

# BASE

## AUTOMAÇÃO

SERVIÇOS . EQUIPAMENTOS . SOLUÇÕES



# Upgrade de Supervisório GE Fix32 para Rockwell FactoryTalkView SE

# Tópicos

- Objetivo
- GE Fix32
- FactoryTalk View Site Edition
- O que é PlantPAx?
- Topologia de Automação
- Serviços desenvolvidos
- Desafios
- Exemplo de tela antiga em Fix32
- Exemplo de tela nova em FTView SE
- Contatos

# Objetivo

- Apresentar solução de upgrade de versão de um sistema supervisório baseado em GE Fix32 para o Rockwell FactoryTalk View SE e todos seus componentes e ferramentas e complementando com a inclusão da biblioteca PlantPAx.
- Realização de conversão de todo o sistema garantindo perfeito funcionamento e auxiliando nos resultados.



## GE Fix32

Um sistema supervisorio com a capacidade de exibir os dados dos equipamentos do chão da fábrica em tempo real. E com a possibilidade de operar "setpoints", ligar/desligar bombas, abrir/fechar válvulas, gerar relatórios de alarmes e históricos e outros valores, diretamente a partir do computador.

Faz a aquisição dos dados dos CLPs e os processa em microcomputadores. Após a aquisição dos dados o Fix32 encarrega-se de manipular e distribuir esses dados para os módulos telas, relatórios, históricos e alarmes.



**FIX**  
32

# Factory TalkView Site Edition

O Factory Talk View Site Edition (SE) é um software de supervisão para monitorar e controlar aplicativos de servidor distribuído/multiusuário. Ele fornece uma visão abrangente e precisa das operações, atendendo às demandas de várias partes interessadas, incluindo engenharia, manutenção, operações, qualidade e tecnologia da informação.

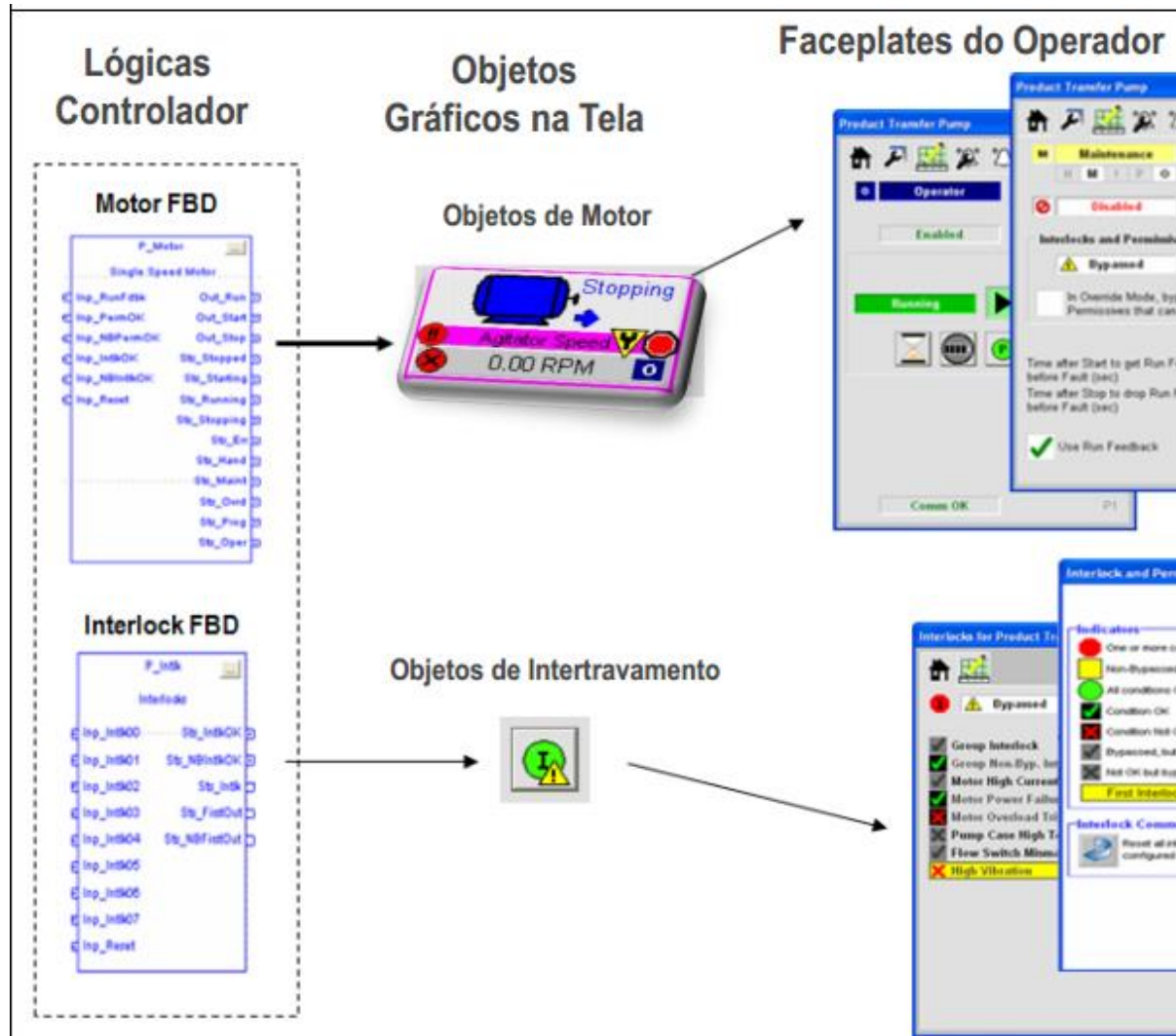
*FactoryTalk*<sup>®</sup>

# O que é PlantPAx?

- O PlantPAx é uma ferramenta criada pela Rockwell Automation afim de tornar o sistema de automação integrado. A biblioteca PlantPAx é uma biblioteca predefinida de código de CLP da família Logix (Controllogix, Compactlogix e Softlogix) através de Add-On Instructions (blocos lógicos criados pelo usuário) e elementos de visualização (faceplates - objetos globais) para FactoryTalk View.
- Esta biblioteca é aplicada para controle de dispositivos de processos, permitindo montar rapidamente aplicações de grande porte com estratégias comprovadas, rico em funcionalidade, e com um desempenho conhecido.



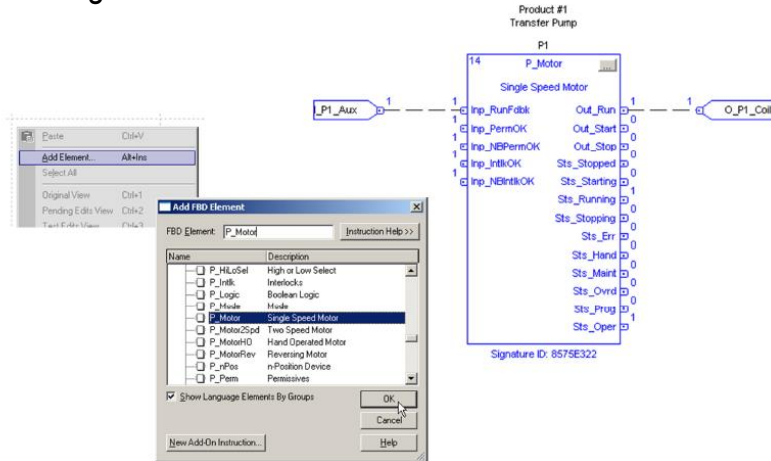
## Como funciona?



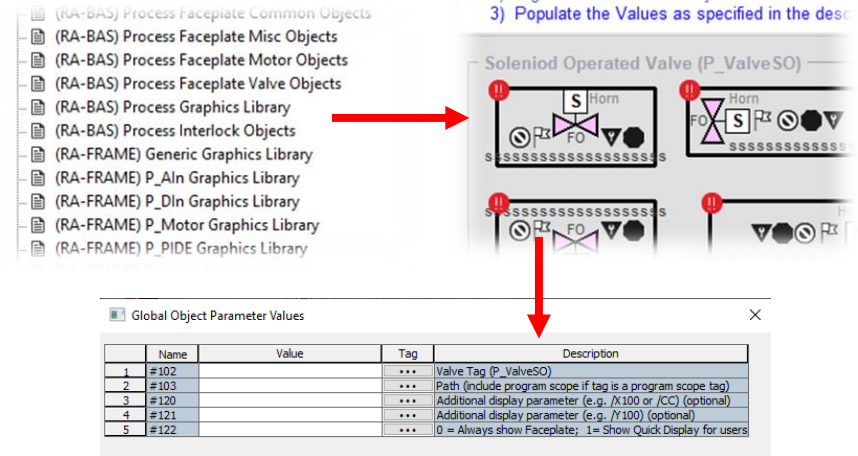
A integração completa do PlantPax depende: Da inclusão dos seus Blocos Lógicos no Controlador da família Logix, que é responsável pelo processamento lógico. Os Objetos Gráficos são incluídos no supervisor ou IHM e são responsáveis pelo processamento visual da biblioteca. Com isso, a biblioteca pode ser totalmente operada e passar por manutenções apenas pelos seus Faceplates.

## Vantagens do PlantPAx

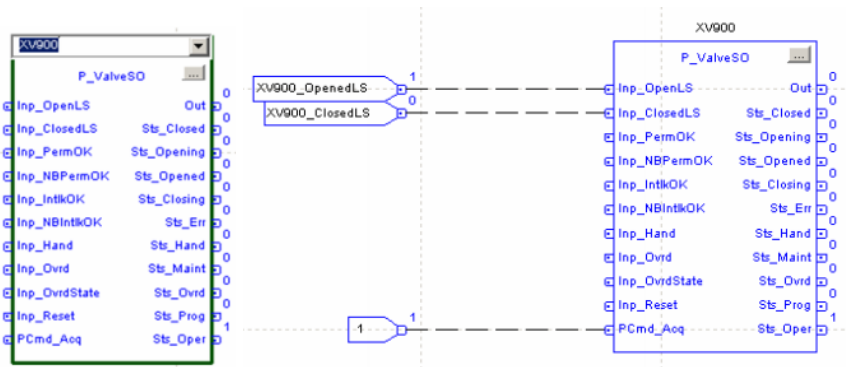
- Com alguns cliques um equipamento pode ser incluído a lógica do controlador.



- Depois de incluir a biblioteca no supervisor, basta replicar o objetos e parametrizar com o nome do bloco criado no PLC.



- Usando seus blocos, a inclusão de entradas e saídas de informação é agilizada.

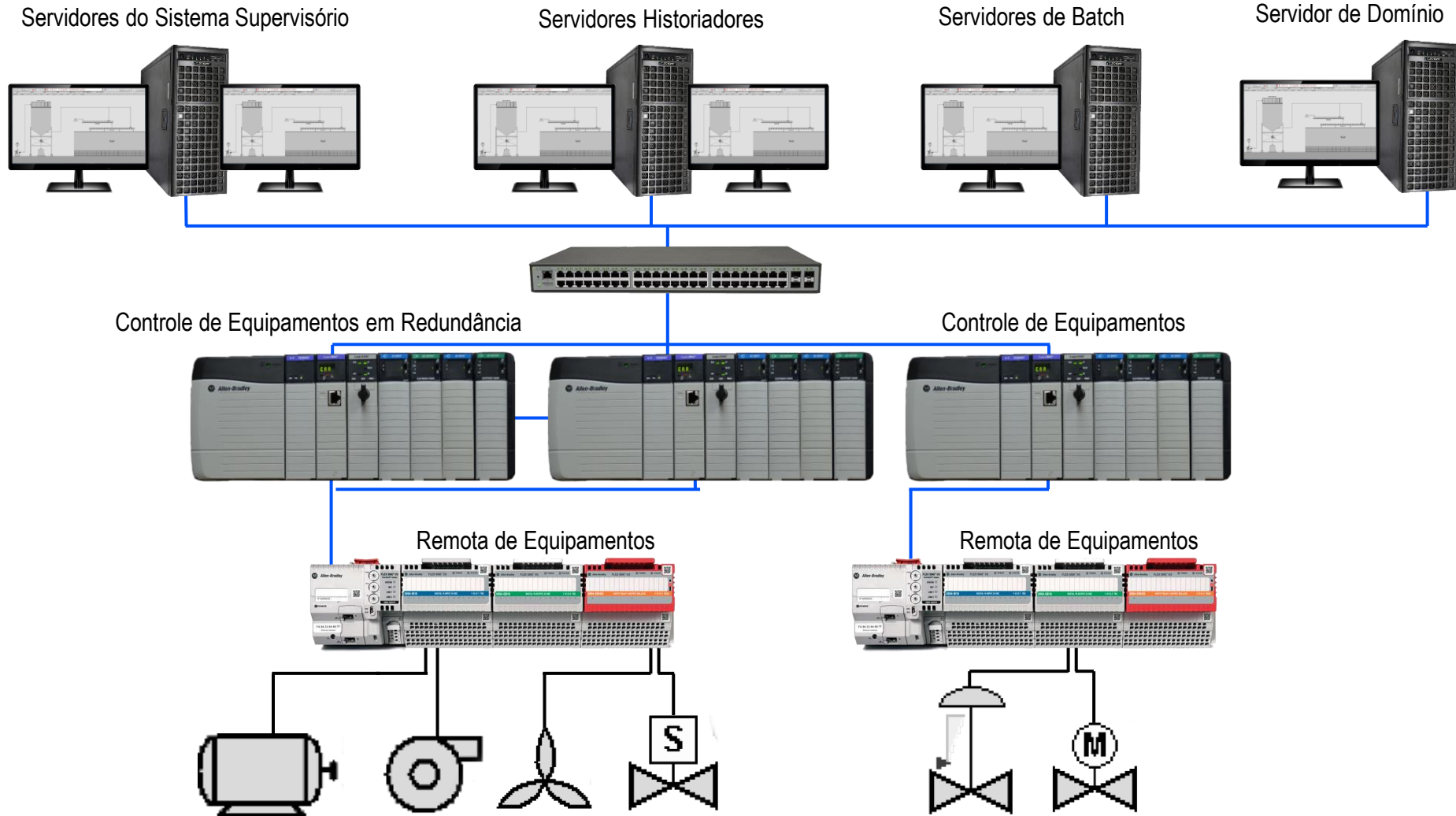


- O PlantPAx segue o padrão da norma ISA no seu padrão de objetos, cores de indicações e formatação de telas.





# Topologia de Automação



# Serviços Executados

- Migração de todo o sistema supervisório de GE Fix32 para FTVIEW SE da Rockwell. Inclusão da biblioteca PlantPAX, inclusão e parametrização de todos os equipamentos. Criação de todas as telas no novo padrão.
- Comissionamento, start-up e acompanhamento do processo após a implementação.



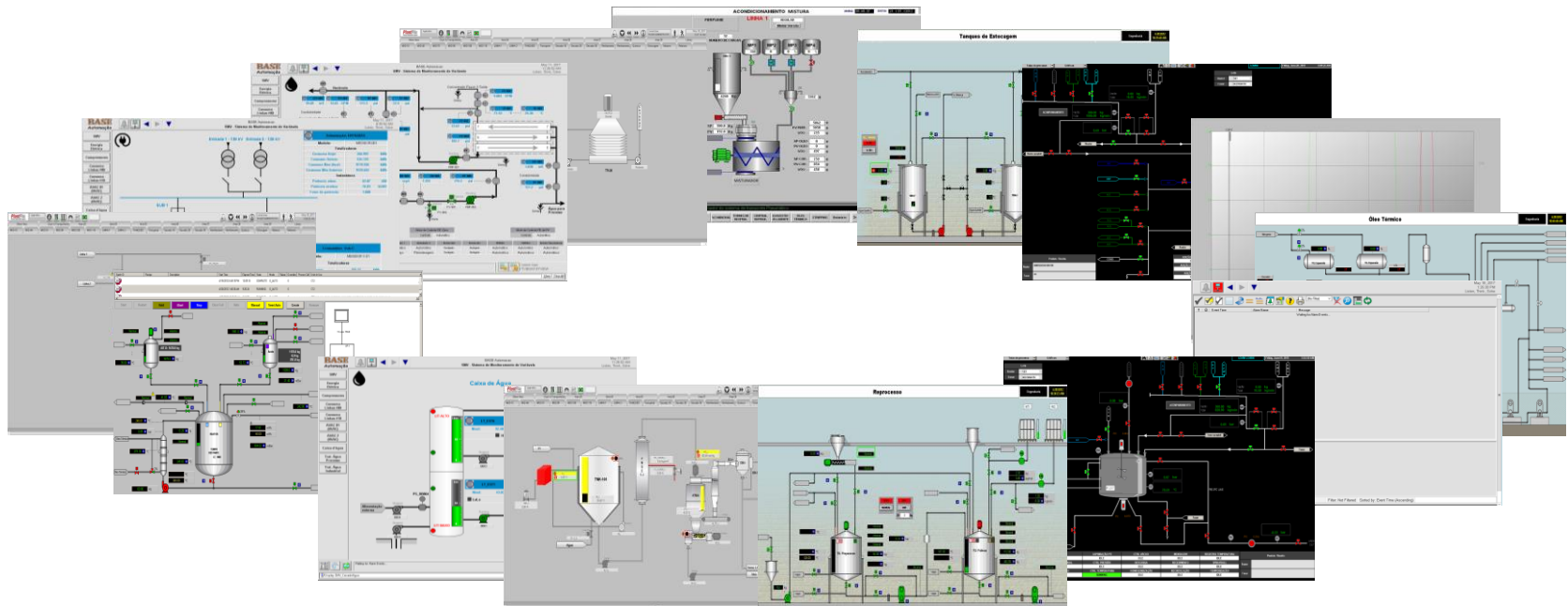
# Desafios

- Conversão de todo o sistema em apenas 3 semanas.
- Startup sem interrupção da produção e acompanhamento durante 24 horas / 7 dias por semana.

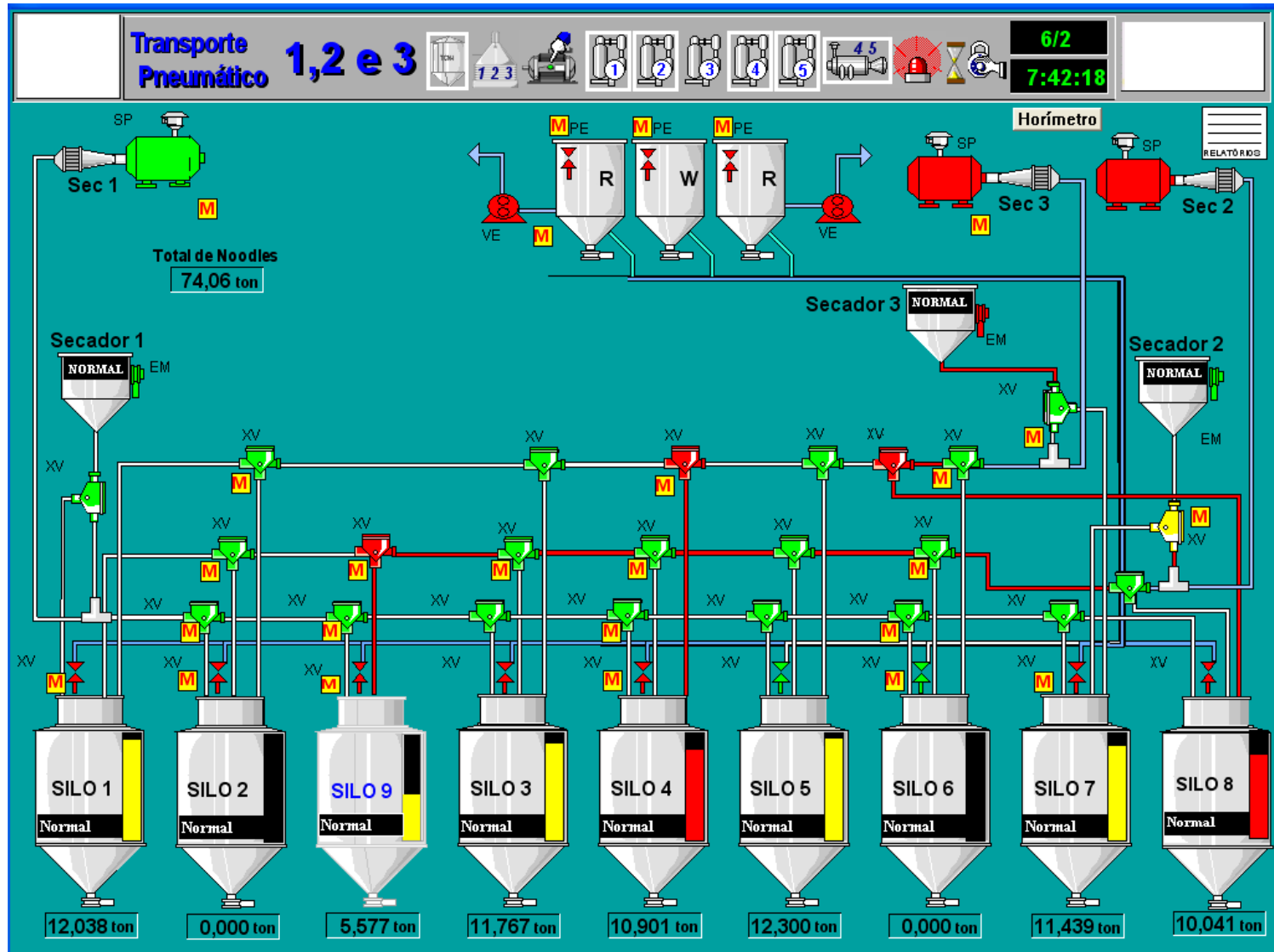


# Exemplos de aplicações

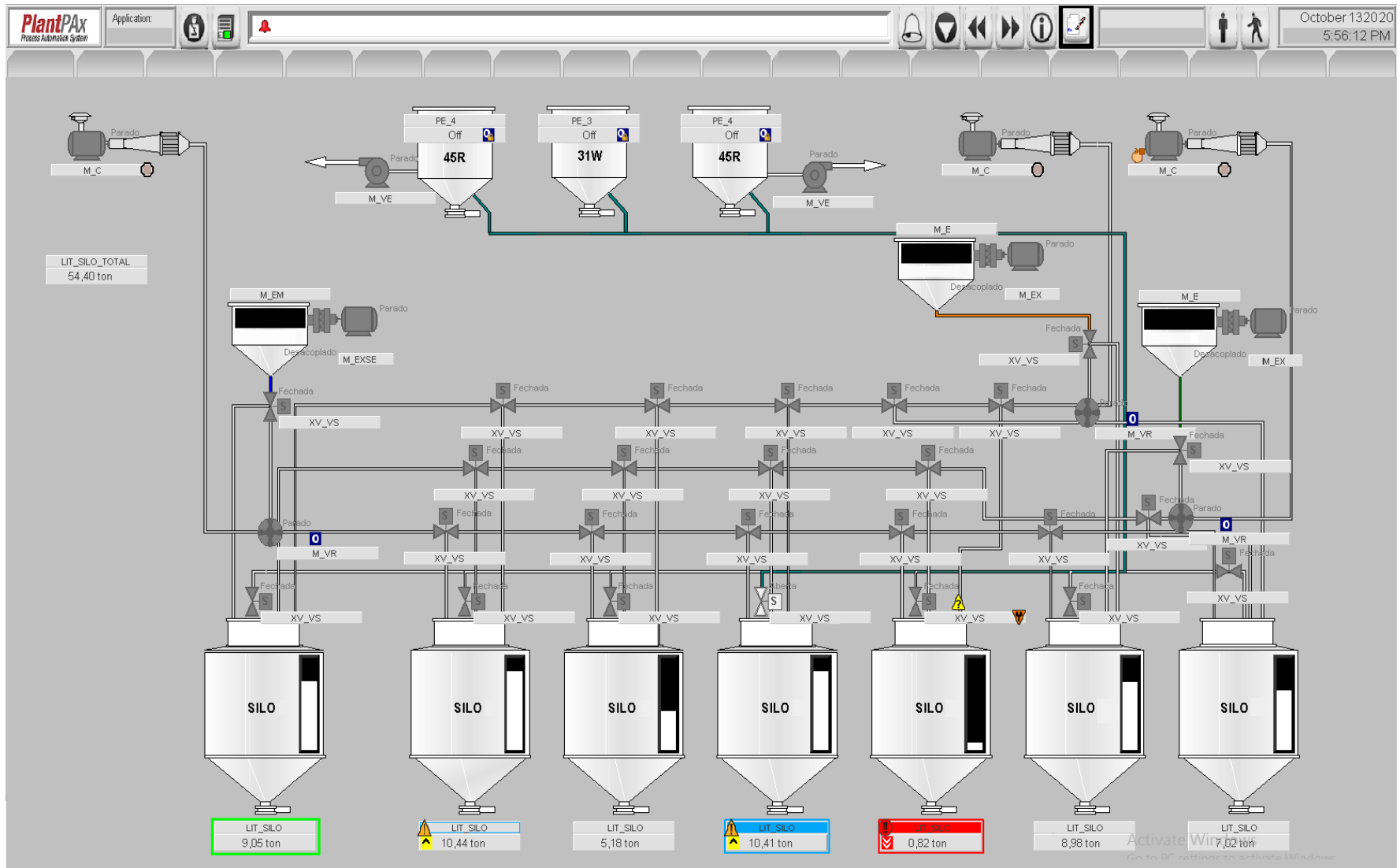
Em seguida serão apresentados alguns exemplos de upgrade de telas de supervisão de GE Fix32 para FactoryTalk View SE com sistema PlantPAx.



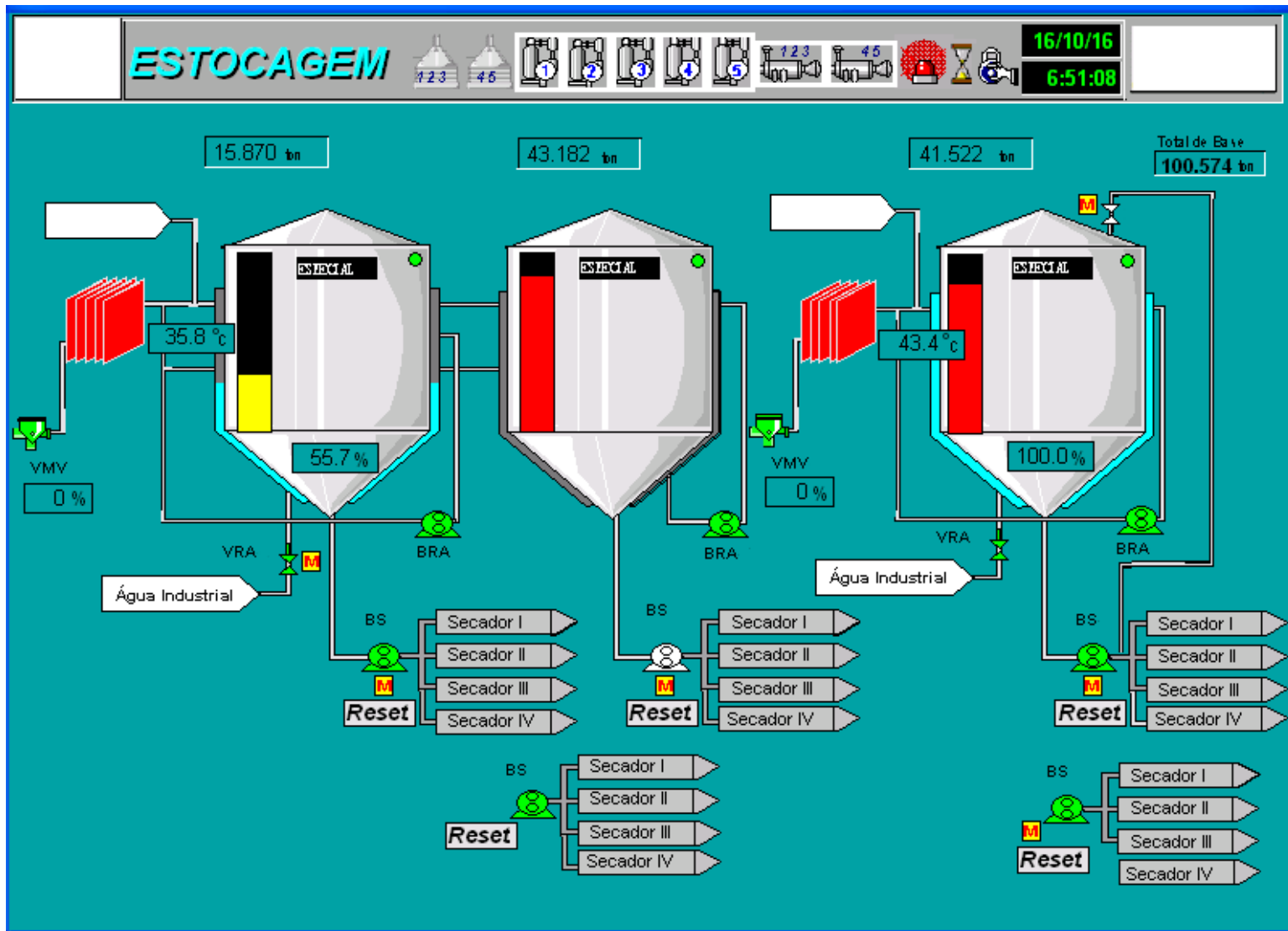
## Exemplo de tela antiga em Fix32



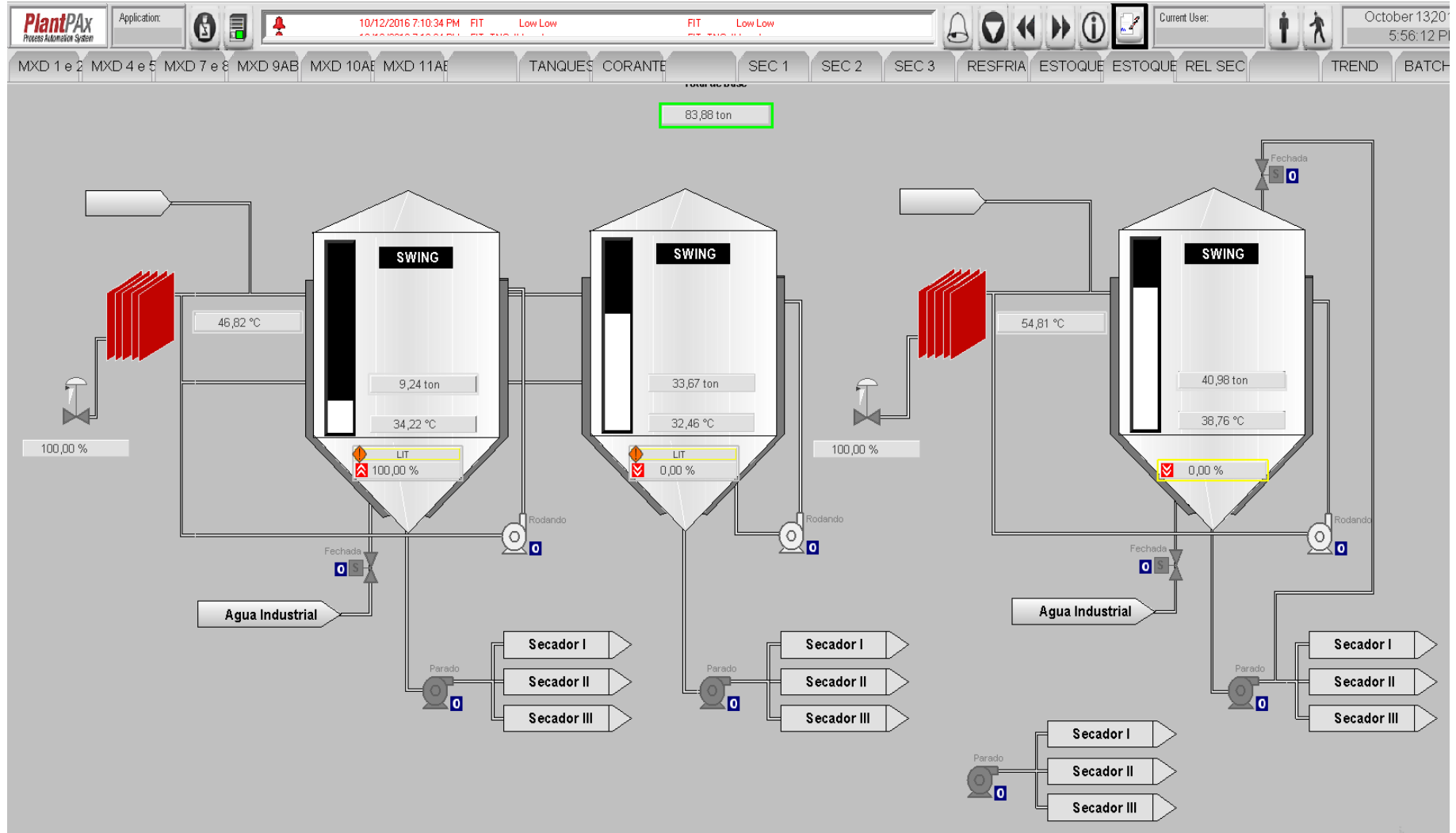
# Exemplo de tela nova em FTView SE



## Exemplo de tela antiga em Fix32

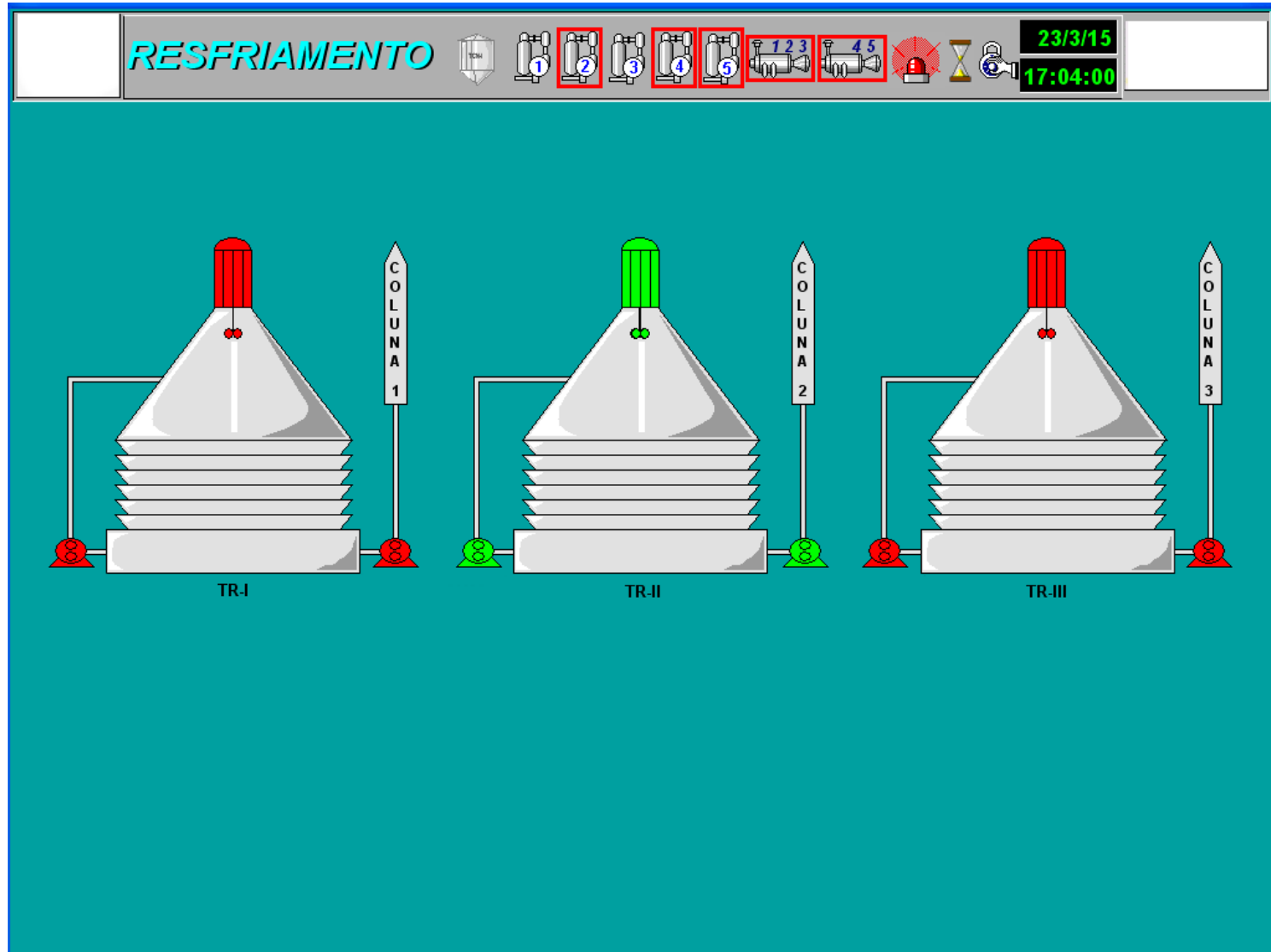


# Exemplo de tela nova em FTView SE

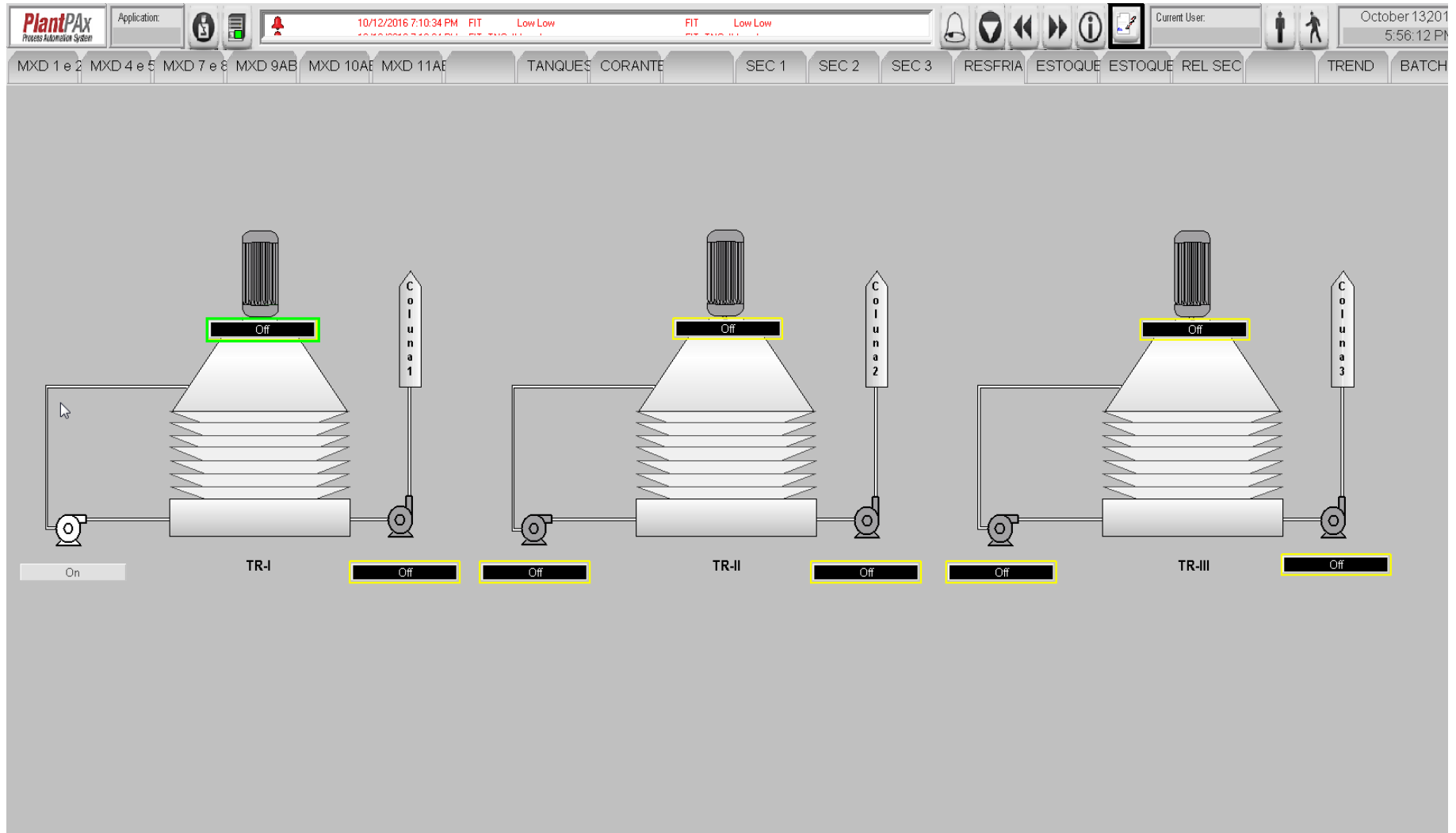




# Exemplo de tela antiga em Fix32



# Exemplo de tela nova em FTView SE



# Contatos



# BASE

## AUTOMAÇÃO

 **Telefones:** (11) 4456-4321 / (11) 4456-1408 / (11) 97885-1596

 **WhatsApp:** (11) 4456-4321 / (11) 97885-1596

 **E-mail:** [comercial@baseautomacao.com.br](mailto:comercial@baseautomacao.com.br)

 **Site:** [baseautomacao.com.br](http://baseautomacao.com.br)

 **Catálogo virtual:** [baseautomacao.com.br/loja](http://baseautomacao.com.br/loja)

    **/baseautomacao**