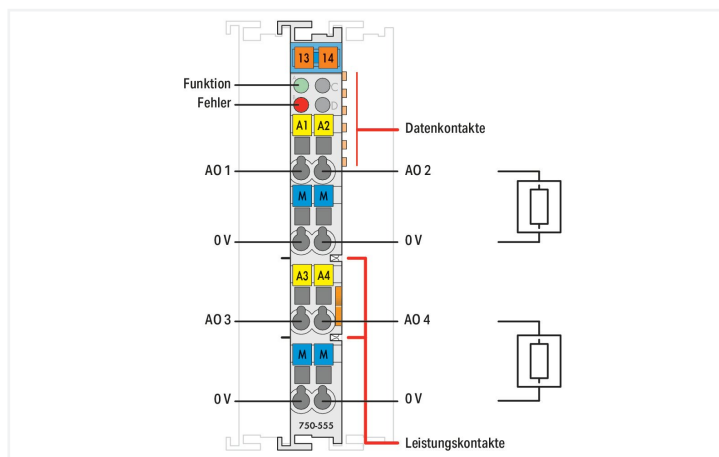
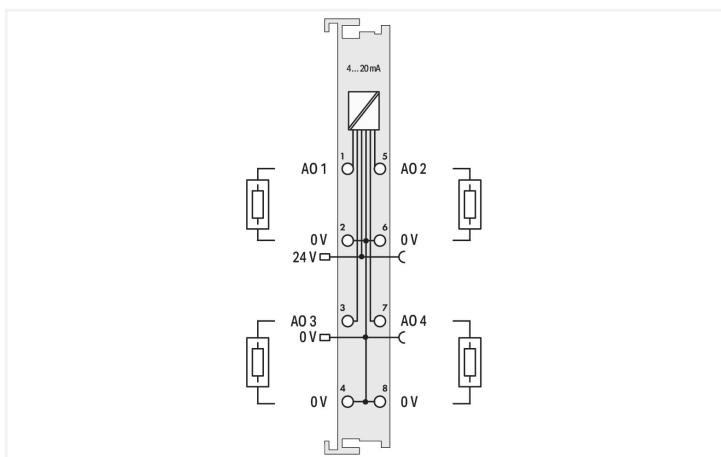
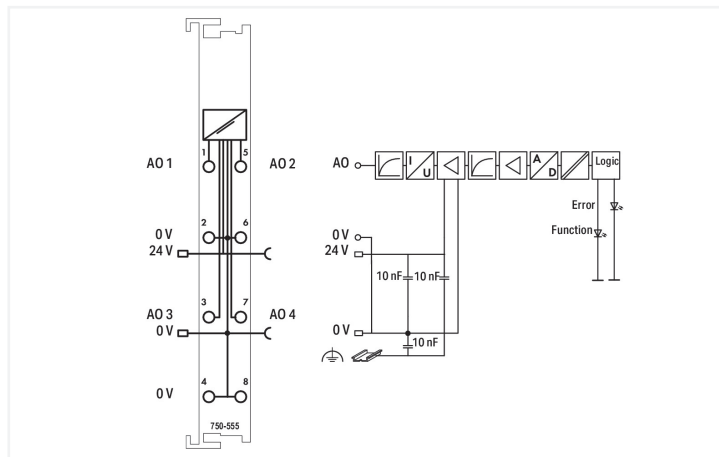


Cor: ■ cinza claro



Este módulo de saída analógica gera sinais padrão de 4-20 mA.

O sinal de saída de cada canal é isolado eletricamente e será transmitido com uma resolução de 12 bits.

A alimentação é derivada do lado do campo.

Os canais de saída do módulo têm um potencial comum.

### Dados técnicos

Número de saídas analógicas	4
Número total de canais (módulo)	4
Tipo de sinal	Corrente
Tipo de sinal (atual)	4 ... 20 mA/DC
Conexão do atuador	4 x (2 fios)
Resolução [bit]	12 bits
Largura dos dados	4 x 16 bits de dados; 4 x 8-bits de controle/status (opcional)
Impedância da carga	Ou 0 ... 300 Ω ou 300 ... 600 Ω (mesma resistência para todas as impedâncias de carga)
Tempo de conversão (tip.)	10 ms
Erro de saída, temperatura de referência	25 °C
Erro de saída, desvio (máx.) do valor da faixa superior	0.1 %
erro de temperatura (máx.) do valor da faixa de saída	0.01 %/K
Tempo de recuperação (tip.)	100 ms
Tensão de alimentação (sistema)	5 VDC; via contato de dados
Consumo de energia (alimentação do sistema de 5 V)	60 mA
Tensão de alimentação (campo)	24 VDC (-25 ... +30 %); via contatos de jumper de alimentação (alimentação via contato da lâmina; transmissão via contato de mola)
Isolamento	500 V sistema/campo
Indicadores	LED (A) green: function; LED (B) red: Error

### Dados técnicos

Quantidade de contatos de potência de entrada	2
Quantidade de contatos de potência de saída	2

### Dados de conexão

Tecnologia de conexão: entradas/saídas	8 x CAGE CLAMP®
Tipo de conexão (1)	Entradas/saídas
Condutor sólido	0,08 ... 2,5 mm <sup>2</sup> / 28 ... 14 AWG
Condutor flexível	0,08 ... 2,5 mm <sup>2</sup> / 28 ... 14 AWG
Comprimento do desencape	8 ... 9 mm / 0.31 ... 0.35 polegadas

### Dados geométricos

Largura	12 mm / 0.472 polegadas
Altura	100 mm / 3.937 polegadas
Profundidade	69,8 mm / 2.748 polegadas
Profundidade da borda superior do trilho DIN	62,6 mm / 2.465 polegadas

### Dados mecânicos

Tipo de montagem	Trilho DIN 35
------------------	---------------

### Dados do Material

Cor	cinza claro
Material da carcaça	Polycarbonato; poliamida 6.6
Carga de fogo	0.981 MJ
Peso	52.3 g
Identificação de conformidade	CE

### Requisitos ambientais

Temperatura do ar ambiente (operação)	0 ... +55 °C
Temperatura do ar ambiente (armazenamento)	-40 ... +85 °C
Tipo de proteção	IP20
Grau de poluição (5)	2 conforme IEC 61131-2
Altitude operacional	0 ... 2000 m
Posição de montagem	Horizontal (em pé/deitado); vertical
Umidade relativa (sem condensação)	95 %
Resistência a vibrações	4g conforme IEC 60068-2-6
Resistência ao choque	15g de acordo com a IEC 60068-2-27
Imunidade à interferência EMC	conforme EN 61000-6-2, aplicações marítimas
EMC emissão de interferência	conforme EN 61000-6-4, aplicações marítimas
Exposição a poluentes	Conforme IEC 60068-2-42 e IEC 60068-2-43
Permitido H <sub>2</sub> S concentração de contaminantes em uma umidade relativa 75 %	10 ppm
Permitido SO <sub>2</sub> concentração de contaminantes em uma umidade relativa 75 %	25 ppm

**Dados Comerciais**

eCl@ss 10.0	27-24-26-01
eCl@ss 9.0	27-24-26-01
ETIM 8.0	EC001596
ETIM 7.0	EC001596
PU (SPU)	1 PCS
Tipo de embalagem	Box
País de origem	DE
GTIN	4045454643089
Número de tarifa alfandegária	85389099990

**Environmental Product Compliance**

CAS-No.	1303-86-2 1317-36-8 7439-92-1 79-94-7
REACH Candidate List Substance	2,2',6,6'-tetrabromo-4,4'-isopropylidenediphenol Diboron trioxide Lead Lead monoxide
RoHS Compliance Status	Compliant,With Exemption
RoHS Exemption	6(c) 7(a) 7(c)-I 7(c)-II
SCIP notification number (Austria)	2d04dcbd-fe72-4d3e-8037-f1ebe98af292
SCIP notification number (Belgium)	bd58a2ae-d42e-470c-b77f-34eabeca035f
SCIP notification number (Bulgaria)	9c6fbb4f-4103-4e70-a15e-543246553d1c
SCIP notification number (Czech Republic)	7d15f40b-2509-4dc8-ba75-1704fa09b1c9
SCIP notification number (Denmark)	de89d93d-0822-48b0-9a39-264d0baec06e
SCIP notification number (Finland)	0f9e6e85-35a6-4b8f-bfa9-73059a25fbf9
SCIP notification number (France)	aba62c81-f2a4-4fdc-9de2-c7b1a7605e70
SCIP notification number (Germany)	bc659ea0-01e2-41c8-8224-69eace32727f
SCIP notification number (Hungary)	e084108c-b11a-494c-b217-5053b0c85c05
SCIP notification number (Italy)	c0bbcc45-2837-4107-869b-ac6df69e96b0
SCIP notification number (Netherlands)	950a25a5-bb1d-4aa6-84ad-025c36588b0c
SCIP notification number (Poland)	4b5aae9b-4fe4-4539-8a78-2abadb169d71
SCIP notification number (Romania)	bb76dee4-2bf8-4211-99c6-1d2a106fae15
SCIP notification number (Sweden)	1b601df2-372c-4b44-aabc-0aced76860f0

**Aprovações/certificados**

**General approvals**



Aprovação	Padrão	Nome do Certificado
EAC Brjansker Zertifizierungsstelle	TP TC 020/2011	EAC RU C-DE.AM02. B.00087/19
KC National Radio Research Agency	Article 58-2, Clause 3	MSIP-REM-W43-AOM750
UL UL International Netherlands B.V. (ORDINARY LOCATIONS)	UL 508	E175199 Sec.1

**Declarations of conformity and manufacturer's declarations**

Aprovação	Padrão	Nome do Certificado
EU-Declaration of Conformity WAGO GmbH & Co. KG	-	-
UK-Declaration of Conformity WAGO GmbH & Co. KG	-	-

Approvals for marine applications



Aprovação	Padrão	Nome do Certificado
ABS American Bureau of Shipping	-	22-2219060
BSH Bundesamt fuer Seeschifffahrt und Hydrographie	-	1104
BV Bureau Veritas S.A.	-	13453/E0 BV
DNV DNV GL SE	DNV-CG-0339,Aug.2021	TAA0000194
KR Korean Register of Shipping	-	KR HMB05880-AC001
LR Lloyds Register EMEA	-	LR22180952TA
RINA RINA Germany GmbH	-	ELE343521XG001

Approvals for hazardous areas



Aprovação	Padrão	Nome do Certificado
ATEX TUEV Nord Cert GmbH	EN 60079-0	TUEV14ATEX148929X (II 3 G Ex ec IIC T4 Gc)
CCCEX CQST/CNEx	CNCA-C23-01	2020312310000213 (Ex ec IIC T4 Gc)
EAC Brjansker Zertifizierungsstelle	TP TC 012/2011	EAC RU C-DE.AM02. B.00163/19 (2Ex nA IIC T4 Gc X)
IECEX TUEV Nord Cert GmbH	IEC 60079-0	IECEX TUN 14.0035 X (Ex ec IIC T4 Gc)
INMETRO TÜV Rheinland do Brasil Ltda.	IEC 60079-0	TÜV 12.1297 X
KTL Korea Testing Laboratory	KOSHA Article 34, IEC60079-0	21-KA4BO-0551X
UKEx WAGO GmbH & Co. KG	EN 60079-0	UKCA_WA GO22UKEX003X_ec
UL Underwriters Laboratories Inc. (HAZARDOUS LOCATIONS)	UL 121201	E198726 Sec.1

Downloads

Environmental Product Compliance

Compliance Search

Environmental Product Compliance 750-555



Documentation

Manual

Product Manual 4-channel, 4-20mA	V 1.2.1	pdf 1005.03 KB	
System Manual WAGO I/O System 750/753	V 3.3.3 29.08.2023	pdf 8512.61 KB	
System Manual Series 750/753			

System Description

750/753 Series I/O-System – General Product Information	pdf 953.35 KB	
Overview on WAGO-I/O-SYSTEM 750 approvals	pdf 770.48 KB	

Bid Text

750-555	19.02.2019	xml 4.28 KB	
750-555	05.03.2019	docx 17.00 KB	
ausschreiben.de 750-555			

Instruction Leaflet

CCC Ex (Additional information)	26.04.2023	pdf 159.76 KB	
---------------------------------	------------	------------------	--

CAD/CAE-Data

CAD data	CAE data
2D/3D Models 750-555	EPLAN Data Portal 750-555
	WSCAD Universe 750-555
	ZUKEN Portal 750-555

Device Files

Device Driver			
WAGO USB Service Kabel Treiber / Serie 750 und 857	6.5.3.0 10.09.2014	zip 4721.96 KB	

1 Produtos compatíveis

1.1 Acessórios opcionais

1.1.1 Conexão do shield

1.1.1.1 Grampo de aterramento

 <b>Nº. do item: 790-108</b> Grampo de fixação de blindagem; 11 mm de largura; diâmetro do condutor compatível; 3 ... 8 mm	 <b>Nº. do item: 790-208</b> Grampo de fixação de blindagem; 12,4 mm de largura; 3 ... 8 mm	 <b>Nº. do item: 790-116</b> Grampo de fixação de blindagem; 19 mm de largura; diâmetro do condutor compatível; 7 ... 16 mm	 <b>Nº. do item: 790-216</b> Grampo de fixação de blindagem; 21,8 mm de largura; 6 ... 16 mm
 <b>Nº. do item: 790-124</b> Grampo de fixação de blindagem; 27 mm de largura; diâmetro do condutor compatível; 6 ... 24 mm	 <b>Nº. do item: 790-220</b> Grampo de fixação de blindagem; 30 mm de largura; 6 ... 20 mm	 <b>Nº. do item: 790-140</b> Grampo de fixação de blindagem; diâmetro do condutor compatível	

1.1.2 Identificação

1.1.2.1 Identificador

 <b>Nº. do item: 248-501/000-002</b> Cartão de identificação Mini WSB; como cartão; not stretchable; liso; tipo encaixe; amarelo	 <b>Nº. do item: 248-501/000-006</b> Cartão de identificação Mini WSB; como cartão; not stretchable; liso; tipo encaixe; azul	 <b>Nº. do item: 248-501</b> Cartão de identificação Mini WSB; como cartão; not stretchable; liso; tipo encaixe; branco	 <b>Nº. do item: 248-501/000-007</b> Cartão de identificação Mini WSB; como cartão; not stretchable; liso; tipo encaixe; cinza
 <b>Nº. do item: 248-501/000-012</b> Cartão de identificação Mini WSB; como cartão; not stretchable; liso; tipo encaixe; laranja	 <b>Nº. do item: 248-501/000-023</b> Cartão de identificação Mini WSB; como cartão; not stretchable; liso; tipo encaixe; verde	 <b>Nº. do item: 248-501/000-017</b> Cartão de identificação Mini WSB; como cartão; not stretchable; liso; tipo encaixe; verde claro	 <b>Nº. do item: 248-501/000-005</b> Cartão de identificação Mini WSB; como cartão; not stretchable; liso; tipo encaixe; vermelho
 <b>Nº. do item: 248-501/000-024</b> Cartão de identificação Mini WSB; como cartão; not stretchable; liso; tipo encaixe; violeta	 <b>Nº. do item: 750-100</b> Cartão de identificação; como folha DIN A4; liso	 <b>Nº. do item: 2009-145/000-002</b> Inline Mini WMB; para Smart Printer; 1700 peças em rolo; flexível, 5 - 5,2 mm; liso; tipo encaixe; amarelo	 <b>Nº. do item: 2009-145/000-006</b> Inline Mini WMB; para Smart Printer; 1700 peças em rolo; flexível, 5 - 5,2 mm; liso; tipo encaixe; azul

### 1.1.2.1 Identificador

**Nº. do item: 2009-145**

Inline Mini WMB; para Smart Printer; 1700 peças em rolo; flexível, 5 - 5,2 mm; liso; tipo encaixe; branco

**Nº. do item: 2009-145/000-007**

Inline Mini WMB; para Smart Printer; 1700 peças em rolo; flexível, 5 - 5,2 mm; liso; tipo encaixe; cinza

**Nº. do item: 2009-145/000-012**

Inline Mini WMB; para Smart Printer; 1700 peças em rolo; flexível, 5 - 5,2 mm; liso; tipo encaixe; laranja

**Nº. do item: 2009-145/000-023**

Inline Mini WMB; para Smart Printer; 1700 peças em rolo; flexível, 5 - 5,2 mm; liso; tipo encaixe; verde

**Nº. do item: 2009-145/000-005**

Inline Mini WMB; para Smart Printer; 1700 peças em rolo; flexível, 5 - 5,2 mm; liso; tipo encaixe; vermelho

**Nº. do item: 2009-145/000-024**

Inline Mini WMB; para Smart Printer; 1700 peças em rolo; flexível, 5 - 5,2 mm; liso; tipo encaixe; violeta

### 1.1.2.2 Suporte de identificação de grupo



**Nº. do item: 750-106**

Suporte de identificação de grupo

### 1.1.2.3 Suporte para identificação



**Nº. do item: 750-103**

Suporte de identificação de grupo

## 1.1.3 Invólucro do sistema

### 1.1.3.1 Invólucro do sistema



**Nº. do item: 850-825**

Carcaça IP 65; Alumínio (RAL 7032); L x A x P (160 x 100 x 160 mm); 9 x M12, 4 x M20



**Nº. do item: 850-826**

Carcaça IP 65; Alumínio (RAL 7032); L x A x P (240 x 100 x 160 mm); Garra do cabo 4 x M20, 4 x M16, 14 x M12



**Nº. do item: 850-827**

Carcaça IP 65; Alumínio (RAL 7032); L x A x P (320 x 100 x 160 mm); Garra do cabo 4 x M20, 8 x M16, 17 x M12



**Nº. do item: 850-828**

Carcaça IP 65; Alumínio (RAL 7032); L x A x P (480 x 100 x 160 mm); Garra do cabo 4 x M20, 10 x M16, 35 x M12



**Nº. do item: 850-826/002-000**

Carcaça IP 65; Alumínio (RAL 7035); L x A x P (240 x 100 x 160 mm); Garra do cabo 4 x M20, 4 x M16, 14 x M12



**Nº. do item: 850-827/002-000**

Carcaça IP 65; Alumínio (RAL 7035); L x A x P (320 x 100 x 160 mm); Garra do cabo 4 x M20, 8 x M16, 17 x M12



**Nº. do item: 850-828/002-000**

Carcaça IP 65; Alumínio (RAL 7035); L x A x P (480 x 100 x 160 mm); Garra do cabo 4 x M20, 10 x M16, 35 x M12



**Nº. do item: 850-814/002-000**

Carcaça IP 65; Folha de aço (RAL 7035); L x A x P (200 x 120 x 200 mm); sem placa de flange



**Nº. do item: 850-815/002-000**

Carcaça IP 65; Folha de aço (RAL 7035); L x A x P (300 x 120 x 200 mm); sem placa de flange



**Nº. do item: 850-816/002-000**

Carcaça IP 65; Folha de aço (RAL 7035); L x A x P (400 x 120 x 200 mm); sem placa de flange



**Nº. do item: 850-817/002-000**

Carcaça IP 65; Folha de aço (RAL 7035); L x A x P (600 x 120 x 200 mm); sem placa de flange



**Nº. do item: 850-834**

Carcaça IP 65; Poliéster (RAL 7032); L x A x P (164 x 100 x 164 mm); 9 x M12, 4 x M20



**Nº. do item: 850-835**

Carcaça IP 65; Poliéster (RAL 7032); L x A x P (244 x 100 x 164 mm); Garra do cabo 4 x M20, 4 x M16, 14 x M12



**Nº. do item: 850-836**

Carcaça IP 65; Poliéster (RAL 7032); L x A x P (324 x 100 x 164 mm); Garra do cabo 4 x M20, 8 x M16, 17 x M12

### 1.1.4 Módulo de alimentação

#### 1.1.4.1 Módulo de alimentação



**Nº. do item: 750-612**

Fonte de Alimentação; 0 ... 230 V AC/DC



**Nº. do item: 750-602**

Fonte de Alimentação; 24 V DC



**Nº. do item: 750-601**

Fonte de Alimentação; 24 V DC; Suporte de fusíveis



**Nº. do item: 750-610**

Fonte de Alimentação; 24 V DC; Suporte de fusíveis; Diagnósticos

### 1.1.5 Trilho DIN

#### 1.1.5.1 Acessórios de montagem



**Nº. do item: 210-508**

Trilho de montagem em aço; 35 x 15 mm; 1,5 mm de espessura; 2 m de comprimento; fendado; galvanizado; similar à EN 60715; prateado



**Nº. do item: 210-197**

Trilho de montagem em aço; 35 x 15 mm; 1,5 mm de espessura; 2 m de comprimento; fendado; similar à EN 60715; prateado



**Nº. do item: 210-506**

Trilho de montagem em aço; 35 x 15 mm; 1,5 mm de espessura; 2 m de comprimento; sem furo; galvanizado; similar à EN 60715; prateado



**Nº. do item: 210-114**

Trilho de montagem em aço; 35 x 15 mm; 1,5 mm de espessura; 2 m de comprimento; sem furo; similar à EN 60715; prateado



**Nº. do item: 210-118**

Trilho de montagem em aço; 35 x 15 mm; 2,3 mm de espessura; 2 m de comprimento; sem furo; de acordo com a EN 60715; prateado



**Nº. do item: 210-115**

Trilho de montagem em aço; 35 x 7,5 mm; 1 mm de espessura; 2 m de comprimento; fendado; de acordo com a EN 60715; Largura do furo 18 mm; prateado



**Nº. do item: 210-112**

Trilho de montagem em aço; 35 x 7,5 mm; 1 mm de espessura; 2 m de comprimento; fendado; de acordo com a EN 60715; Largura do furo 25 mm; prateado



**Nº. do item: 210-504**

Trilho de montagem em aço; 35 x 7,5 mm; 1 mm de espessura; 2 m de comprimento; fendado; galvanizado; de acordo com a EN 60715; prateado



**Nº. do item: 210-113**

Trilho de montagem em aço; 35 x 7,5 mm; 1 mm de espessura; 2 m de comprimento; sem furo; de acordo com a EN 60715; prateado



**Nº. do item: 210-505**

Trilho de montagem em aço; 35 x 7,5 mm; 1 mm de espessura; 2 m de comprimento; sem furo; galvanizado; de acordo com a EN 60715; prateado



**Nº. do item: 210-196**

Trilho de montagem em alumínio; 35 x 8,2 mm; 1,6 mm de espessura; 2 m de comprimento; sem furo; similar à EN 60715; prateado



**Nº. do item: 210-198**

Trilho de montagem em cobre; 35 x 15 mm; 2,3 mm de espessura; 2 m de comprimento; sem furo; de acordo com a EN 60715; cor de cobre