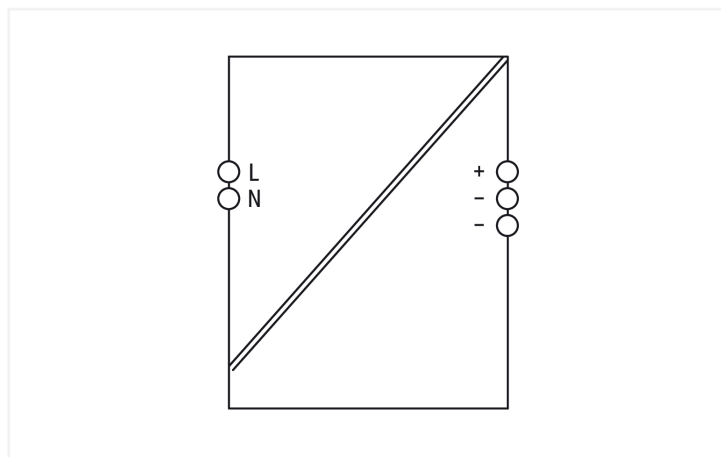


## Folha de dados | Número do item: 2687-2142

Fontes de alimentação; Eco 2; monofásico; Tensão de saída 24 VDC; Corrente de saída 1,25 A; LED DC-OK

<https://www.wago.com/2687-2142>



### Características:

- Indicação de status óptico
- Adequado para operações paralelas e em série
- Resfriamento natural por convecção quando montado horizontalmente
- Terminação rápida e sem ferramentas através de terminais acionados por alavanca com tecnologia de conexão push-in
- Tensão de saída eletricamente isolada (SELV/PELV) de acordo com EN 61010/UL 61010
- Ranhura do marcador para cartões de identificação WAGO (WMB) e tiras de identificação WAGO

## Dados técnicos

Entrada		Saída	
Phases	1	Tensão nominal de saída $U_{o, nom}$	DC 24 V (SELV)
Tensão nominal de saída $U_{i, nom}$	1 x AC 100 ... 240 V	Varição da tensão de saída	DC 22 ... 29 V (ajustável)
Varição da tensão de entrada	1 x AC 90 ... 264 V	Configuração padrão	DC 24 V
Varição da frequência nominal da rede elétrica	50 ... 60 Hz	Corrente nominal de saída $I_{o, nom}$	1,25 A (24 VDC)
Corrente de entrada $I_i$	$\leq 0,3$ A (230 VAC; Carga nominal); $\leq 0,6$ A (100 VAC; Carga nominal)	Potência nominal de saída	30 W
Corrente de ativação	$\leq 10$ A (depois de 1 ms)	Desvio de controle	$\leq 1$ %
Correção do fator de potência (PFC)	Passivo	Ondulação residual	$\leq 30$ mV (Pico a pico, a 230 VCA)
Backup para queda de energia mais longa	$\geq 120$ ms (230 VAC); $\geq 15$ ms (110 VAC)	Comportamento em caso de sobrecarga	Potência constante até 125%; Desligamento e reinício automático em caso de curto-circuito

## Sinalização e Comunicação

Sinalização	1 x LED DC OK (verde)
-------------	-----------------------

## Eficiência/perdas de energia

Perda de energia $P_i$	$\leq 0,2$ W (Sem carga); $\leq 4,3$ W (Carga nominal)
Eficiência (tipo)	88 %

## Proteção de circuito

Fusível interno	T 1 A / 250 VAC
Fusão de backup recomendada	16 A (para EUA/Canadá: 15 A)

## Segurança e proteção

Tensão de isolamento (pri.-seg., CA)	3510 V
Grau de proteção	II IP20; de acordo com EN 60529
Resistência ao avanço reverso	$\leq$ DC 35 V
Categoria de sobretensão	III ( $\leq 2000$ m a.s.l.); II ( $> 2000$ m a.s.l.)
Grau de poluição	2
Protegido contra curto-circuito	Sim
À prova de circuito aberto	Sim
Operação paralela	Sim
Operação em séries	Sim
MTBF	$> 1,000,000$ h (conforme IEC 61709)

## Dados de conexão

Tipo de conexão (1)	Entrada/saída
Tecnologia de conexão	Push-in CAGE CLAMP®
Condutor sólido	0,2 ... 4 mm <sup>2</sup> / 24 ... 12 AWG
Condutor flexível	0,2 ... 4 mm <sup>2</sup> / 24 ... 12 AWG

**Dados geométricos**

Largura	25 mm / 0.984 polegadas
Altura	100 mm / 3.937 polegadas
Profundidade da borda superior do trilho DIN	90 mm / 3.54 polegadas

**Dados mecânicos**

Tipo de montagem	Trilho DIN 35
------------------	---------------

**Dados do Material**

Carga de fogo	0 MJ
Peso	160 g

**Requisitos ambientais**

Temperatura do ar ambiente (operação)	-25 ... +70 °C (O dispositivo começa em -40 °C (teste de tipo))
Temperatura do ar ambiente (armazenamento)	-40 ... +85 °C
Umidade relativa	5 ... 96 % (sem condensação permitida)
Redução da capacidade	Ver etiqueta de tipo/folheto de instruções
Categoria climática	3K3 (conforme EN 60721)
Altitude de operação (máx.)	5000 m

**Padrões e especificações**

Identificação de conformidade	CE
Padrões/especificações	EN 61010-1 EN 61010-2-201 EN 61204-3 UL 61010-1 UL 61010-2-201 SEMI F47

**Dados Comerciais**

ETIM 9.0	EC002540
ETIM 8.0	EC002540
PU (SPU)	1 PCS
Tipo de embalagem	Box
País de origem	CN
GTIN	4066966156492
Número de tarifa alfandegária	85044083900

**Environmental Product Compliance**

CAS-No.	79-94-7 1303-86-2 1317-36-8 7439-92-1
REACH Candidate List Substance	2,2',6,6'-tetrabromo-4,4'-isopropylidenediphenol Diboron trioxide Lead Lead monoxide
RoHS Compliance Status	Compliant,With Exemption
RoHS Exemption	6(c) 7(a) 7(c)-I 7(c)-II
SCIP notification number (Austria)	9b403ba9-f691-48b6-b7e9-603b089e67e6
SCIP notification number (Belgium)	f1123ee4-48ff-4a70-bbbf-1b951fcaa4e8
SCIP notification number (Bulgaria)	df339ba3-d4bf-446c-9814-4a47201f1fd5
SCIP notification number (Czech Republic)	dc4e5824-d5f3-47d5-89db-6733f3388d7b

Environmental Product Compliance	
SCIP notification number (Denmark)	f249a554-0261-48db-a7bd-b170a7cfb7e2
SCIP notification number (Finland)	723b3c42-d328-44d9-b92c-6d94efe6aac7
SCIP notification number (France)	2e69deff-80c5-43ea-bb0e-1304ca263196
SCIP notification number (Germany)	ab87850c-6d44-45f7-9b5d-85554085def1
SCIP notification number (Hungary)	b2fb9e28-baf9-482b-9382-97dd67c40729
SCIP notification number (Italy)	cf8859b7-2e31-4206-ab95-822a0087c774
SCIP notification number (Netherlands)	ce3539f4-a927-4dc7-a42e-04e5928eae84
SCIP notification number (Poland)	c7d5340a-56bd-4d28-8b5b-38d1b0e40a5a
SCIP notification number (Romania)	40c031c1-ca60-4f13-9599-8039b1be4139
SCIP notification number (Sweden)	f75a91c5-b1eb-48ad-b86c-6ef95d158486

**Aprovações/certificados**

**General approvals**



Aprovação	Padrão	Nome do Certificado
EAC GZO Almaty Standart	TP TC 004/2011	EAC CoC 03080
EAC GZO Almaty Standart	TP TC 020/2011	EAC CoC 03081
UL Underwriters Laboratories Inc.	UL 61010-2-201	E255817

**Declarations of conformity and manufacturer's declarations**

Aprovação	Padrão	Nome do Certificado
EU-Declaration of Conformity WAGO GmbH & Co. KG	-	-
MFD for SEMI F47 WAGO GmbH & Co. KG	-	-

**Approvals for hazardous areas**



Aprovação	Padrão	Nome do Certificado
UL Underwriters Laboratories Inc. (HAZARDOUS LOCATIONS)	UL 121201	E198726

**Downloads**

**Environmental Product Compliance**

Compliance Search
Environmental Product Compliance 2687-2142

## Documentation

### Manual

Product Manual Power supply Eco 2; 1-phase; 24 VDC output voltage; 1.25 A output current	V 1.1.0 19.03.2024	pdf 4091.12 KB	<a href="#">↓</a>
--	-----------------------	-------------------	-------------------

### Bid Text

2687-2142	xml 7.11 KB	<a href="#">↓</a>
2687-2142	docx 33.09 KB	<a href="#">↓</a>

### Instruction Leaflet

Stromversorgung; Eco 2	V 2.0.0 11.12.2023	pdf 2334.55 KB	<a href="#">↓</a>
------------------------	-----------------------	-------------------	-------------------

## CAD/CAE-Data

### CAD data

2D/3D Models 2687-2142	<a href="#">↓</a>
---------------------------	-------------------

## 1 Produtos compatíveis

### 1.1 Acessórios opcionais

#### 1.1.1 Identificação

##### 1.1.1.1 Suporte para identificação



Nº. do item: [2789-1223](#)

Suporte para identificação; para WMB ou etiquetas contínuas; Comprimento: 23 mm