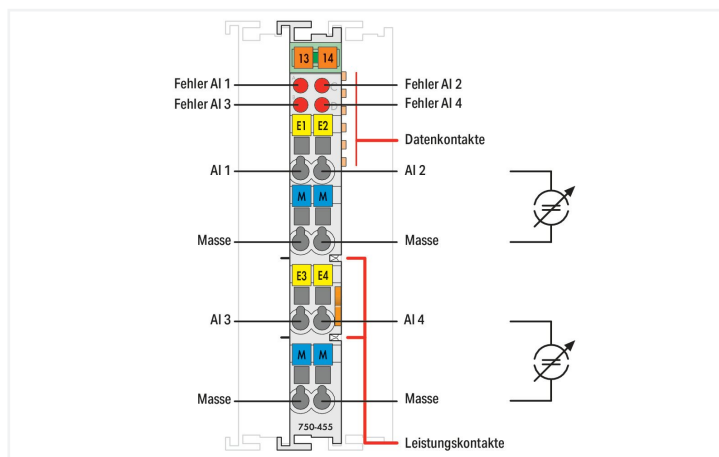
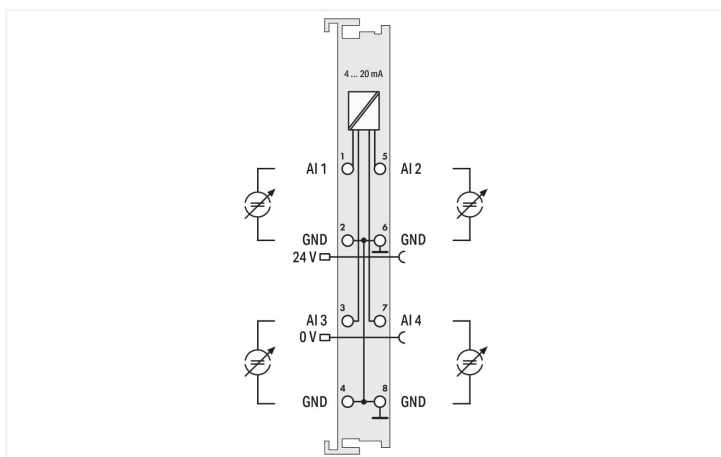
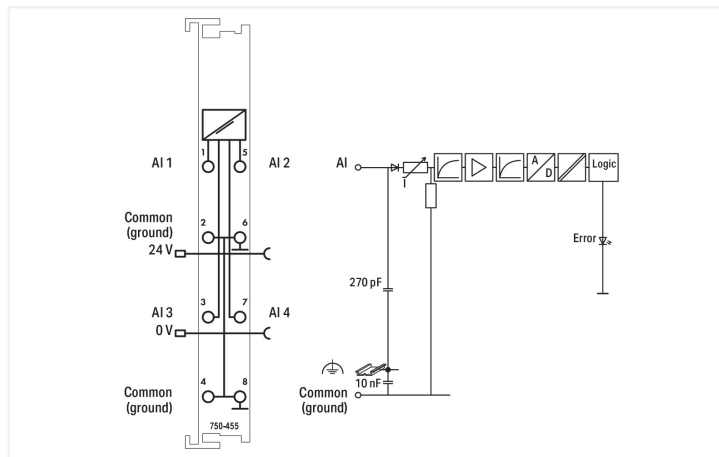


Cor: ■ cinza claro



Este módulo de entrada analógica processa sinais padrão de 4-20 V.
 O sinal de entrada de cada canal é isolado eletricamente e transmitido com uma resolução de 12 bits.
 O sistema de alimentação interna alimenta o módulo.
 Os canais de entrada do módulo têm um potencial de aterramento em comum.

Dados técnicos

Número de entradas analógicas	4
Número total de canais (módulo)	4
Tipo de sinal	Corrente
Tipo de sinal (atual)	4 ... 20 mADC
Conexão do sensor	4 x (2 fios)
Tensão de entrada (máx.)	32 V
Característica do sinal	Single-ended
Resolução [bit]	12 bits
resistência de entrada (máx.)	100 Ω
Largura dos dados	4 x 16 bits de dados; 4 x 8-bits de controle/status (opcional)
Tempo de conversão (tip.)	10 ms
Erro de medição (temperatura de referência)	25 °C
Erro de medição - desvio (máx.) do valor da faixa superior	0.1 %
Erro de temperatura (máx.) do valor superior	0.01 %/K
Tensão de alimentação (sistema)	5 VDC; via contato de dados
Consumo de energia (alimentação do sistema de 5 V)	65 mA
Tensão de alimentação (campo)	24 VDC (-25 ... +30 %); via contatos de jumper de alimentação (alimentação via contato da lâmina; transmissão via contato de mola)
Isolamento	500 V sistema/campo

Dados técnicos

Indicadores	LED (A-D) red: Error AI 1 ... AI 4
Quantidade de contatos de potência de entrada	2
Quantidade de contatos de potência de saída	2

Dados de conexão

Tecnologia de conexão: entradas/saídas	8 x CAGE CLAMP®
Tipo de conexão (1)	Entradas/saídas
Condutor sólido	0,08 ... 2,5 mm² / 28 ... 14 AWG
Condutor flexível	0,08 ... 2,5 mm² / 28 ... 14 AWG
Comprimento do desencape	8 ... 9 mm / 0,31 ... 0,35 polegadas

Dados geométricos

Largura	12 mm / 0.472 polegadas
Altura	100 mm / 3.937 polegadas
Profundidade	69,8 mm / 2.748 polegadas
Profundidade da borda superior do trilho DIN	62,6 mm / 2.465 polegadas

Dados mecânicos

Tipo de montagem	Trilho DIN 35
------------------	---------------

Dados do Material

Cor	cinza claro
Material da carcaça	Polycarbonato; poliamida 6.6
Carga de fogo	1.286 MJ
Peso	51.1 g
Identificação de conformidade	CE

Requisitos ambientais

Temperatura do ar ambiente (operação)	0 ... +55 °C
Temperatura do ar ambiente (armazenamento)	-40 ... +85 °C
Tipo de proteção	IP20
Grau de poluição (5)	2 conforme IEC 61131-2
Altitude operacional	0 ... 2000 m
Posição de montagem	Horizontal (em pé/deitado); vertical
Umidade relativa (sem condensação)	95 %
Resistência a vibrações	4g conforme IEC 60068-2-6
Resistência ao choque	15g de acordo com a IEC 60068-2-27
Imunidade à interferência EMC	conforme EN 61000-6-2, aplicações marítimas
EMC emissão de interferência	conforme EN 61000-6-4, aplicações marítimas
Exposição a poluentes	Conforme IEC 60068-2-42 e IEC 60068-2-43
Permitido H ₂ S concentração de contaminantes em uma umidade relativa 75 %	10 ppm
Permitido SO ₂ concentração de contaminantes em uma umidade relativa 75 %	25 ppm

Dados Comerciais	
eCl@ss 10.0	27-24-26-01
eCl@ss 9.0	27-24-26-01
ETIM 8.0	EC001596
ETIM 7.0	EC001596
PU (SPU)	1 PCS
Tipo de embalagem	Box
País de origem	DE
GTIN	4045454439606
Número de tarifa alfandegária	85389099990

Environmental Product Compliance	
CAS-No.	1303-86-2 1317-36-8 7439-92-1
REACH Candidate List Substance	Diboron trioxide Lead Lead monoxide
RoHS Compliance Status	Compliant,With Exemption
RoHS Exemption	6(c) 7(a) 7(c)-I 7(c)-II
SCIP notification number (Austria)	236d4246-1547-46ff-aa98-585795c2ea72
SCIP notification number (Belgium)	188731cf-f22c-4900-9119-a9616d6b701c
SCIP notification number (Bulgaria)	747643ad-866b-4edc-87b5-f8e92cb74b17
SCIP notification number (Czech Republic)	32631e7c-0884-436b-8e84-7a6a6585dbd9
SCIP notification number (Denmark)	64209a78-edac-4fd1-899b-8af15a73700d
SCIP notification number (Finland)	aae38999-f9c8-4449-a196-5068e6236a60
SCIP notification number (France)	acff81c7-e82f-4344-8f65-66f4aa359a9b
SCIP notification number (Germany)	40795e90-d056-4c93-ba0e-2b2792a74488
SCIP notification number (Hungary)	053e0443-979d-421a-b23e-2d286331a9ca
SCIP notification number (Italy)	635e992c-88e7-4dc5-833c-8be0f7c35b32
SCIP notification number (Netherlands)	d9e4c20e-ddf1-461d-ad7a-8e3facf4e359
SCIP notification number (Poland)	b23b5eea-5dab-4baa-89e1-e8bd37efbdb8
SCIP notification number (Romania)	42ad3d9f-b0b7-44c3-a36f-8f30391def72
SCIP notification number (Sweden)	d15e461c-1a42-4b90-865d-44f88540466d

Aprovações/certificados

General approvals			Declarations of conformity and manufacturer's declarations		
  					
Aprovação	Padrão	Nome do Certificado	Aprovação	Padrão	Nome do Certificado
EAC Brjansker Zertifizierungsstelle	TP TC 020/2011	EAC RU C-DE.AM02. B.00087/19	EU-Declaration of Conformity WAGO GmbH & Co. KG	-	-
KC National Radio Research Agency	Article 58-2, Clause 3	MSIP-REM-W43-AIM750	UK-Declaration of Conformity WAGO GmbH & Co. KG	-	-
UL UL International Netherlands B.V. (ORDINARY LOCATIONS)	UL 508	E175199 Sec.1			

Approvals for marine applications



Aprovação	Padrão	Nome do Certificado
ABS American Bureau of Shipping	-	22-2219060
BSH Bundesamt fuer Seeschifffahrt und Hydrographie	-	1104
BV Bureau Veritas S.A.	-	13453/E0 BV
DNV DNV GL SE	DNV-CG-0339,Aug.2021	TAA0000194
KR Korean Register of Shipping	-	KR HMB05880-AC001
LR Lloyds Register EMEA	-	LR22180952TA
RINA RINA Germany GmbH	-	ELE343521XG001

Approvals for hazardous areas



Aprovação	Padrão	Nome do Certificado
ATEX TUEV Nord Cert GmbH	EN 60079-0	TUEV14ATEX148929X (II 3 G Ex ec IIC T4 Gc)
CCCEX CQST/CNEx	CNCA-C23-01	2020312310000213 (Ex ec IIC T4 Gc)
EAC Brjansker Zertifizierungsstelle	TP TC 012/2011	EAC RU C-DE.AM02. B.00163/19 (2Ex nA IIC T4 Gc X)
IECEX TUEV Nord Cert GmbH	IEC 60079-0	IECEX TUN 14.0035 X (Ex ec IIC T4 Gc)
INMETRO TÜV Rheinland do Brasil Ltda.	IEC 60079-0	TÜV 12.1297 X
KTL Korea Testing Laboratory	KOSHA Article 34, IEC60079-0	21-KA4BO-0550X
UKEx WAGO GmbH & Co. KG	EN 60079-0	UKCA_WA GO22UKEX003X_ec
UL Underwriters Laboratories Inc. (HAZARDOUS LOCATIONS)	UL 121201	E198726 Sec.1

Downloads

Environmental Product Compliance

Compliance Search

Environmental Product Compliance 750-455



Documentation

Manual

Product Manual 4-channel, 4-20mA, single-ended	V 2.0.1 14.07.2023	pdf 2851.87 KB	
System Manual WAGO I/O System 750/753	V 3.3.3 29.08.2023	pdf 8512.61 KB	
System Manual Series 750/753			

System Description

750/753 Series I/O-System – General Product Information	pdf 953.35 KB	
Overview on WAGO I/O-SYSTEM 750 approvals	pdf 770.48 KB	

Bid Text

750-455	19.02.2019	xml 4.17 KB	
750-455	17.10.2017	doc 27.50 KB	
750-455	17.10.2017	docx 17.06 KB	
ausschreiben.de 750-455			

Instruction Leaflet

CCC Ex (Additional information)	26.04.2023	pdf 159.76 KB	
---------------------------------	------------	------------------	--

CAD/CAE-Data

CAD data	CAE data
2D/3D Models 750-455	EPLAN Data Portal 750-455
	WSCAD Universe 750-455
	ZUKEN Portal 750-455

Device Files

Device Driver			
WAGO USB Service Kabel Treiber / Serie 750 und 857	6.5.3.0 10.09.2014	zip 4721.96 KB	

1 Produtos compatíveis

1.1 Acessórios opcionais

1.1.1 Conexão do shield

1.1.1.1 Grampo de aterramento

 Nº. do item: 790-108 Grampo de fixação de blindagem; 11 mm de largura; diâmetro do condutor compatível; 3 ... 8 mm	 Nº. do item: 790-208 Grampo de fixação de blindagem; 12,4 mm de largura; 3 ... 8 mm	 Nº. do item: 790-116 Grampo de fixação de blindagem; 19 mm de largura; diâmetro do condutor compatível; 7 ... 16 mm	 Nº. do item: 790-216 Grampo de fixação de blindagem; 21,8 mm de largura; 6 ... 16 mm
 Nº. do item: 790-124 Grampo de fixação de blindagem; 27 mm de largura; diâmetro do condutor compatível; 6 ... 24 mm	 Nº. do item: 790-220 Grampo de fixação de blindagem; 30 mm de largura; 6 ... 20 mm	 Nº. do item: 790-140 Grampo de fixação de blindagem; diâmetro do condutor compatível	

1.1.2 Identificação

1.1.2.1 Identificador

 Nº. do item: 248-501/000-002 Cartão de identificação Mini WSB; como cartão; not stretchable; liso; tipo encaixe; amarelo	 Nº. do item: 248-501/000-006 Cartão de identificação Mini WSB; como cartão; not stretchable; liso; tipo encaixe; azul	 Nº. do item: 248-501 Cartão de identificação Mini WSB; como cartão; not stretchable; liso; tipo encaixe; branco	 Nº. do item: 248-501/000-007 Cartão de identificação Mini WSB; como cartão; not stretchable; liso; tipo encaixe; cinza
 Nº. do item: 248-501/000-012 Cartão de identificação Mini WSB; como cartão; not stretchable; liso; tipo encaixe; laranja	 Nº. do item: 248-501/000-023 Cartão de identificação Mini WSB; como cartão; not stretchable; liso; tipo encaixe; verde	 Nº. do item: 248-501/000-017 Cartão de identificação Mini WSB; como cartão; not stretchable; liso; tipo encaixe; verde claro	 Nº. do item: 248-501/000-005 Cartão de identificação Mini WSB; como cartão; not stretchable; liso; tipo encaixe; vermelho
 Nº. do item: 248-501/000-024 Cartão de identificação Mini WSB; como cartão; not stretchable; liso; tipo encaixe; violeta	 Nº. do item: 750-100 Cartão de identificação; como folha DIN A4; liso	 Nº. do item: 2009-145/000-002 Inline Mini WMB; para Smart Printer; 1700 peças em rolo; flexível, 5 - 5,2 mm; liso; tipo encaixe; amarelo	 Nº. do item: 2009-145/000-006 Inline Mini WMB; para Smart Printer; 1700 peças em rolo; flexível, 5 - 5,2 mm; liso; tipo encaixe; azul

1.1.2.1 Identificador

Nº. do item: 2009-145

Inline Mini WMB; para Smart Printer; 1700 peças em rolo; flexível, 5 - 5,2 mm; liso; tipo encaixe; branco

Nº. do item: 2009-145/000-007

Inline Mini WMB; para Smart Printer; 1700 peças em rolo; flexível, 5 - 5,2 mm; liso; tipo encaixe; cinza

Nº. do item: 2009-145/000-012

Inline Mini WMB; para Smart Printer; 1700 peças em rolo; flexível, 5 - 5,2 mm; liso; tipo encaixe; laranja

Nº. do item: 2009-145/000-023

Inline Mini WMB; para Smart Printer; 1700 peças em rolo; flexível, 5 - 5,2 mm; liso; tipo encaixe; verde

Nº. do item: 2009-145/000-005

Inline Mini WMB; para Smart Printer; 1700 peças em rolo; flexível, 5 - 5,2 mm; liso; tipo encaixe; vermelho

Nº. do item: 2009-145/000-024

Inline Mini WMB; para Smart Printer; 1700 peças em rolo; flexível, 5 - 5,2 mm; liso; tipo encaixe; violeta

1.1.2.2 Suporte de identificação de grupo



Nº. do item: 750-106

Suporte de identificação de grupo

1.1.2.3 Suporte para identificação



Nº. do item: 750-103

Suporte de identificação de grupo

1.1.3 Invólucro do sistema

1.1.3.1 Invólucro do sistema



Nº. do item: 850-825

Carcaça IP 65; Alumínio (RAL 7032); L x A x P (160 x 100 x 160 mm); 9 x M12, 4 x M20



Nº. do item: 850-826

Carcaça IP 65; Alumínio (RAL 7032); L x A x P (240 x 100 x 160 mm); Garra do cabo 4 x M20, 4 x M16, 14 x M12



Nº. do item: 850-827

Carcaça IP 65; Alumínio (RAL 7032); L x A x P (320 x 100 x 160 mm); Garra do cabo 4 x M20, 8 x M16, 17 x M12



Nº. do item: 850-828

Carcaça IP 65; Alumínio (RAL 7032); L x A x P (480 x 100 x 160 mm); Garra do cabo 4 x M20, 10 x M16, 35 x M12



Nº. do item: 850-826/002-000

Carcaça IP 65; Alumínio (RAL 7035); L x A x P (240 x 100 x 160 mm); Garra do cabo 4 x M20, 4 x M16, 14 x M12



Nº. do item: 850-827/002-000

Carcaça IP 65; Alumínio (RAL 7035); L x A x P (320 x 100 x 160 mm); Garra do cabo 4 x M20, 8 x M16, 17 x M12



Nº. do item: 850-828/002-000

Carcaça IP 65; Alumínio (RAL 7035); L x A x P (480 x 100 x 160 mm); Garra do cabo 4 x M20, 10 x M16, 35 x M12



Nº. do item: 850-814/002-000

Carcaça IP 65; Folha de aço (RAL 7035); L x A x P (200 x 120 x 200 mm); sem placa de flange



Nº. do item: 850-815/002-000

Carcaça IP 65; Folha de aço (RAL 7035); L x A x P (300 x 120 x 200 mm); sem placa de flange



Nº. do item: 850-816/002-000

Carcaça IP 65; Folha de aço (RAL 7035); L x A x P (400 x 120 x 200 mm); sem placa de flange



Nº. do item: 850-817/002-000

Carcaça IP 65; Folha de aço (RAL 7035); L x A x P (600 x 120 x 200 mm); sem placa de flange



Nº. do item: 850-834

Carcaça IP 65; Poliéster (RAL 7032); L x A x P (164 x 100 x 164 mm); 9 x M12, 4 x M20



Nº. do item: 850-835

Carcaça IP 65; Poliéster (RAL 7032); L x A x P (244 x 100 x 164 mm); Garra do cabo 4 x M20, 4 x M16, 14 x M12



Nº. do item: 850-836

Carcaça IP 65; Poliéster (RAL 7032); L x A x P (324 x 100 x 164 mm); Garra do cabo 4 x M20, 8 x M16, 17 x M12

1.1.4 Trilho DIN

1.1.4.1 Acessórios de montagem



Nº. do item: 210-508

Trilho de montagem em aço; 35 x 15 mm; 1,5 mm de espessura; 2 m de comprimento; fendado; galvanizado; similar à EN 60715; prateado



Nº. do item: 210-197

Trilho de montagem em aço; 35 x 15 mm; 1,5 mm de espessura; 2 m de comprimento; fendado; similar à EN 60715; prateado



Nº. do item: 210-506

Trilho de montagem em aço; 35 x 15 mm; 1,5 mm de espessura; 2 m de comprimento; sem furo; galvanizado; similar à EN 60715; prateado



Nº. do item: 210-114

Trilho de montagem em aço; 35 x 15 mm; 1,5 mm de espessura; 2 m de comprimento; sem furo; similar à EN 60715; prateado



Nº. do item: 210-118

Trilho de montagem em aço; 35 x 15 mm; 2,3 mm de espessura; 2 m de comprimento; sem furo; de acordo com a EN 60715; prateado



Nº. do item: 210-115

Trilho de montagem em aço; 35 x 7,5 mm; 1 mm de espessura; 2 m de comprimento; fendado; de acordo com a EN 60715; Largura do furo 18 mm; prateado



Nº. do item: 210-112

Trilho de montagem em aço; 35 x 7,5 mm; 1 mm de espessura; 2 m de comprimento; fendado; de acordo com a EN 60715; Largura do furo 25 mm; prateado



Nº. do item: 210-504

Trilho de montagem em aço; 35 x 7,5 mm; 1 mm de espessura; 2 m de comprimento; fendado; galvanizado; de acordo com a EN 60715; prateado



Nº. do item: 210-113

Trilho de montagem em aço; 35 x 7,5 mm; 1 mm de espessura; 2 m de comprimento; sem furo; de acordo com a EN 60715; prateado



Nº. do item: 210-505

Trilho de montagem em aço; 35 x 7,5 mm; 1 mm de espessura; 2 m de comprimento; sem furo; galvanizado; de acordo com a EN 60715; prateado



Nº. do item: 210-196

Trilho de montagem em alumínio; 35 x 8,2 mm; 1,6 mm de espessura; 2 m de comprimento; sem furo; similar à EN 60715; prateado



Nº. do item: 210-198

Trilho de montagem em cobre; 35 x 15 mm; 2,3 mm de espessura; 2 m de comprimento; sem furo; de acordo com a EN 60715; cor de cobre