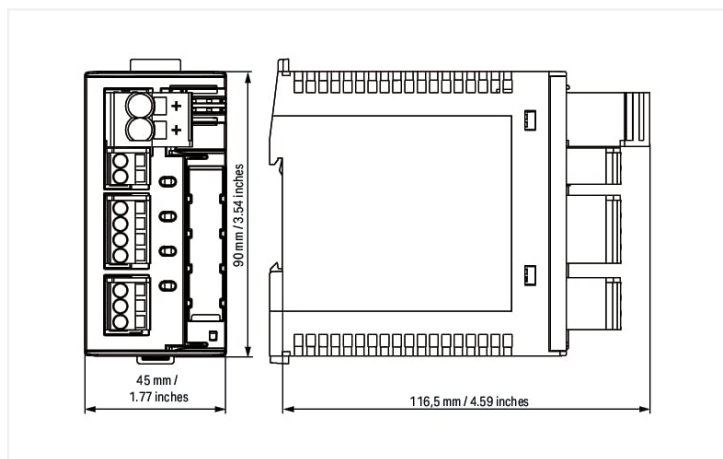
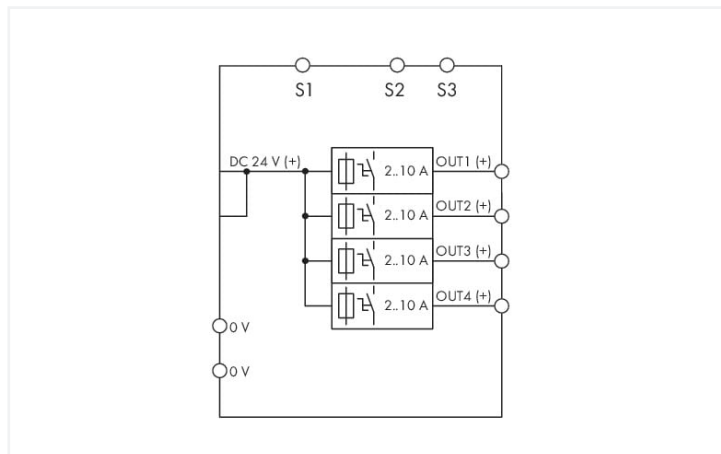


Folha de dados | Número do item: 787-1664

Disjuntor eletrônico; 4 canais; Tensão de entrada 24 VDC; ajustáveis 2 ... 10 A; capacidade de comunicação; 10,00 mm²

<https://www.wago.com/787-1664>



Características:

- ECB compacto com quatro canais
- Corrente nominal: 2 ... 10 A (ajustável para cada canal através de chave seletora selável)
- Capacidade de ativação > 50000 µF por canal
- Um botão tricolor iluminado por canal, simplifica a comutação (liga/desliga) redefinindo e diagnosticando no local
- Comutação de canais com retardo de tempo
- Mensagem de erro (sinal de grupo)
- Mensagem de status para cada canal através da sequência de pulsos
- A entrada remota redefine canais com erro ou ativa e desativa qualquer número de canais através da sequência de pulsos.

Dados técnicos

Entrada		Saída	
Tensão nominal de saída $U_{i\text{nom}}$	DC 24 V	Número total de canais (módulo)	4
Variação da tensão de entrada	DC 18 ... 30 V	Tensão nominal de saída $U_{o\text{nom}}$	4 x DC 24 V
		Variação da tensão de saída	DC 18 ... 30 V (U_e - queda de tensão)
		Queda de tensão	≤ 200 mV (10 A) (Entrada (+))
		Corrente nominal de saída $I_{o\text{nom}}$	4 x 2 / 3 / 4 / 6 / 8 / 10 A (Ajustável para cada canal via chave seletora)
		Configuração padrão	DC 10 A; ligado
		Capacidade de ativação	
		Comportamento de ativação	Troca de canal com retardo de tempo (dependente da carga, mín. 50 ms/máx. 5 s)
		Limitação de corrente ativa	Não

Saída

Limitação de corrente	No
-----------------------	----

Sinalização e Comunicação

Sinalização	4 x LED (verde/vermelho/laranja) 1 x entrada de controle remoto (S1) 2 x saída de sinal ativo (S2; S3)
Indicador de status de operação	LED verde (canal OK) LED vermelho (canal desarmado)
Entrada remota	Reativação de todos os canais desarmados via pulso de 15... 30 VCC por mín. 500 ms Ligar/desligar qualquer número de canais via sequência de pulso

Eficiência/perdas de energia

Perda de energia P_l	$\leq 0,84 \text{ W}; \leq 10 \text{ W (4 x 10 A)}$
Eficiência (tipo)	99 %

Proteção de circuito

Fusível interno	T 15 A por canal
-----------------	------------------

Segurança e proteção

Tensão de isolamento (conectores - carcaça)	DC 0,5 kV
Grau de proteção	III IP20; de acordo com EN 60529
Proteção contra tensão inversa	Não
Resistência ao avanço reverso	$\leq \text{DC } 35 \text{ V}$
Grau de poluição	2
Supressão transitória (primária)	Diodo supressor (33 V)
Operação paralela de canais individuais	não permitido
Operação em séries	Não
MTBF	> 500,000 h (conforme IEC 61709)

Dados de conexão

Tipo de conexão (1)	Entrada (+)
Tecnologia de conexão	Push-in CAGE CLAMP®
Conectores WAGO	Linha 831 WAGO
Condutor sólido	0,5 ... 10 mm ² / 20 ... 8 AWG
Condutor flexível	0,5 ... 10 mm ² / 20 ... 8 AWG
Comprimento do desencape	13 ... 15 mm / 0.51 ... 0.59 polegadas
Tipo de conexão 2	Entrada (-); saída; sinalização
Tecnologia de conexão 2	CAGE CLAMP®
Conector WAGO 2	Linha 721 WAGO
Condutor sólido 2	0,08 ... 2,5 mm ² / 28 ... 12 AWG
Condutor de fio fino 2	0,08 ... 2,5 mm ² / 28 ... 12 AWG
Comprimento da tira 2	8 ... 9 mm / 0.31 ... 0.35 polegadas

Dados geométricos

Largura	45 mm / 1.772 polegadas
Altura	90 mm / 3.543 polegadas
Profundidade da borda superior do trilho DIN	115,5 mm / 4.547 polegadas

Dados mecânicos

Tipo de montagem Trilho DIN 35

Dados do Material

Carga de fogo 0 MJ
 Peso 170 g

Requisitos ambientais

Temperatura do ar ambiente (operação) -25 ... +70 °C
 Temperatura do ar ambiente (armazenamento) -25 ... +85 °C
 Umidade relativa 5 ... 96 % (sem condensação permitida)
 Redução da capacidade ≥ 50 °C (consulte o manual de instruções)

Padrões e especificações

Identificação de conformidade CE
 Padrões/especificações EN 61000-6-2
 EN 61000-6-3
 UL 508
 UL 2367
 DNV

Dados Comerciais

eCl@ss 10.0 27-37-18-02
 eCl@ss 9.0 27-37-18-02
 ETIM 8.0 EC001440
 ETIM 7.0 EC001440
 PU (SPU) 1 PCS
 Tipo de embalagem Box
 País de origem DE
 Número de tarifa alfandegária 85363010900

Environmental Product Compliance

RoHS Compliance Status Compliant, No Exemption

Aprovações/certificados

General approvals



Aprovação	Padrão	Nome do Certificado
EAC GZO Almaty Standart	TP TC 020/2011	EAC CoC 03081
UL Underwriters Laboratories Inc.	UL 508	E255817
UR Underwriters Laboratories Inc.	UL 2367	E363438

Declarations of conformity and manufacturer's declarations

Aprovação	Padrão	Nome do Certificado
EU-Declaration of Confor- mity WAGO GmbH & Co. KG	-	-

Approvals for marine applications



Aprovação	Padrão	Nome do Certificado
DNV DNV GL SE	-	TAA0000281

Downloads

Environmental Product Compliance

Compliance Search

Environmental Product Compliance 787-1664	↓
---	-------------------

Documentation

Manual			
Product Manual Electronic Circuit Breaker	V 1.1.0	pdf 1278.57 KB	↓

Bid Text			
787-1664	03.07.2019	xml 6.92 KB	↓
787-1664	02.07.2019	docx 20.38 KB	↓
ausschreiben.de 787-1664			↓

Instruction Leaflet		
Elektronische Schutzschalter	pdf 968.67 KB	↓

CAD/CAE-Data

CAD data	
2D/3D Models 787-1664	↓

CAE data	
EPLAN Data Portal 787-1664	↓
WSCAD Universe 787-1664	↓
ZUKEN Portal 787-1664	↓

Libraries

Library			
Anbindung Stromversorgungen Serie 787	1.0.0 28.08.2017	zip 340.24 KB	
Anbindung Stromversorgungen Serie 787	1.3.0 14.05.2014	zip 549.48 KB	

1 Produtos compatíveis

1.1 Acessórios opcionais

1.1.1 Ferramenta

1.1.1.1 Ferramenta de operação



Nº. do item: 210-769
Chave de fenda; verde



Nº. do item: 210-720
Ferramenta de operação; Lâmina: 3,5 x 0,5 mm; com eixo parcialmente isolado; multicolor



Nº. do item: 210-721
Ferramenta de operação; Lâmina: 5,5 x 0,8 mm; com eixo parcialmente isolado; multicolor

1.1.2 Identificação

1.1.2.1 Identificador



Nº. do item: 248-501
Cartão de identificação Mini WSB; como cartão; not stretchable; liso; tipo encaixe; branco



Nº. do item: 793-501
Cartão de identificação WMB; como cartão; not stretchable; liso; tipo encaixe; branco



Nº. do item: 793-5501
Cartão de identificação WMB; como cartão; para borne com largura de 5 - 17,5 mm; flexível, 5 - 5,2 mm; liso; tipo encaixe; branco



Nº. do item: 2009-145
Inline Mini WMB; para Smart Printer; 1700 peças em rolo; flexível, 5 - 5,2 mm; liso; tipo encaixe; branco



Nº. do item: 2009-115
WMB Inline; para Smart Printer; 1500 peças em rolo; flexível, 5 - 5,2 mm; liso; tipo encaixe; branco

1.1.2.2 Marking Strip



Nº. do item: 210-831
Faixas de identificação; em rolo; 2,3 mm de largura; liso; auto-adesiva; branco



Nº. do item: 210-832
Faixas de identificação; em rolo; 3 mm de largura; liso; auto-adesiva; branco



Nº. do item: 2009-110
Faixas de identificação; para Smart Printer; em rolo; not stretchable; liso; tipo encaixe; branco