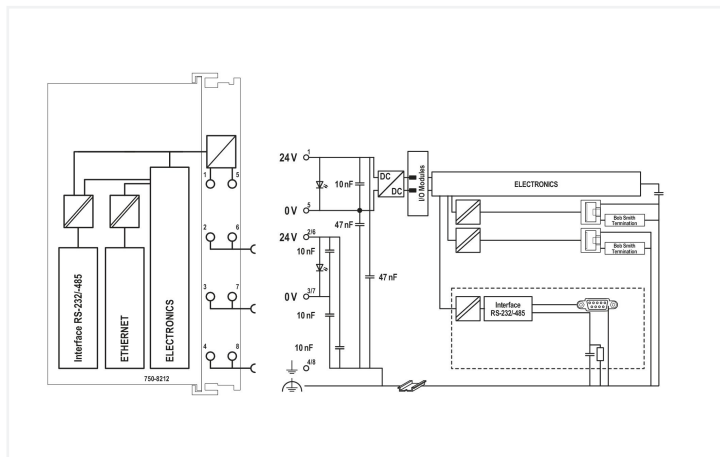


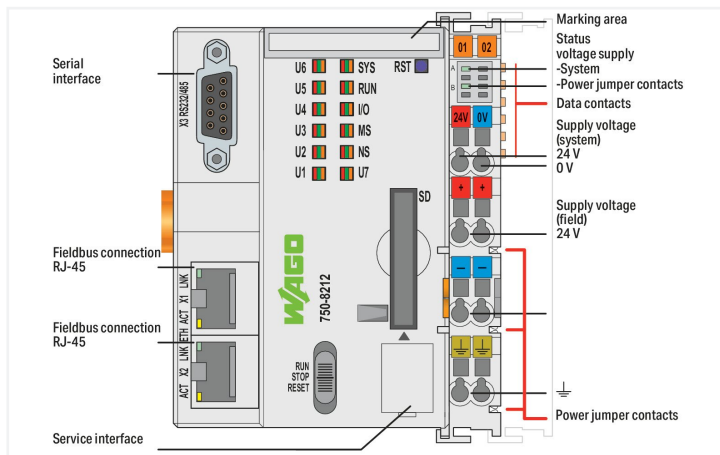


Cor: ■ cinza claro



PFC200 Communication Options Overview

Option	Part Number	Description	Ordering	Notes
RS-232C	750-8212	Standard RS-232C interface	Standard	
RS-485	750-8212	Standard RS-485 interface	Standard	
Ethernet	750-8212	Standard Ethernet interface	Standard	
Modbus TCP	750-8212	Modbus TCP interface	Standard	
Modbus RTU	750-8212	Modbus RTU interface	Standard	
OPC UA	750-8212	OPC UA interface	Standard	
MQTT	750-8212	MQTT interface	Standard	
Serial	750-8212	Serial interface	Standard	
Fieldbus	750-8212	Fieldbus interface	Standard	



O Controlador PFC200 é um CLP compacto para o modular I/O System da WAGO. Além de interfaces de rede e de barramento de campo, o controlador suporta todos os módulos digitais e analógicos especiais encontrados nas linhas 750/753.

Duas interfaces ETHERNET e um switch integrado permitem o cabeamento em uma topologia de linha.

Um servidor da web integrado oferece opções de configuração de usuário, enquanto exibe as informações de status do PFC200.

Além da indústria de processamento e automação predial, aplicações típicas para o PFC200 incluem controle de maquinário e equipamento padrão (como sistemas de empacotamento, engarrafagem e fabricação, assim como máquinas de processamento têxteis, de metais e madeiras).

Programação de acordo com a IEC 61131-3

- Programável via WAGO-I/O-PRO V2.3 ou **e!COCKPIT**
- Conexão direta dos Módulos de I/O da WAGO
- 2 x ETHERNET (configurável), RS-232/485
- Sistema operacional Linux com patch de preempção RT
- Configuração via CODESYS, **e!COCKPIT** ou interface de gerenciamento baseado na Web
- Livre de manutenção

Dados técnicos

Comunicação

- Modbus TCP Master/Slave
- Modbus (UDP), WagoAppPlcModbus Library
- Modbus (RTU), WagoAppPlcModbus Library
- ETHERNET
- EtherNet/IP™ Adapter (slave)
- EtherNet/IP™ Scanner
- EtherCAT® Master
- OPC UA Server/Client
- OPC UA Pub/Sub (can be installed later)
- MQTT
- Interface Serial RS 232
- Interface serial RS-485
- BACnet/IP, **requer uma licença adicional**
- Protocolos Telecontrol (necessita uma licença adicional no dispositivo)

Dados técnicos

Protocolo ETHERNET	DHCP DNS NTP FTP FTPS SNMP HTTP HTTPS SSH
Protocolos Telecontrol	IEC 60870-5-101/-103/-104 (licença adicional como escravo ou mestre) IEC-61850 (licença adicional como Cliente 300) DNP3 (licença adicional como Slave ou Master 300)
Visualização	Web Visu
Sistema operacional	Real-time Linux (com patch de preempção RT)
CPU	Cortex A8; 1 GHz
Linguagens de programação de acordo com a IEC 61131-3	Instruction List (IL) Ladder Diagram (LD) Function Block Diagram (FBD), Continuous Function Chart (CFC) Continuous Function Chart (CFC) Structured Text (ST) Sequential Function Chart (SFC)
Ambiente de programação	CODESYS V3.5, Firmware Release 23 or higher e! COCKPIT (based on CODESYS V3) up to Firmware Release 22 WAGO-I/O-PRO V2.3 (based on CODESYS V2.3), up to Firmware Release 22
Opções de configuração	CODESYS V3 e! COCKPIT WAGO-I/O-CHECK Gerenciamento baseado na Web e! RUNTIME Biblioteca Biblioteca CODESYS
Baud rate (comunicação/fieldbus 1)	10/100 Mbit/s
Baud rate	ETHERNET: 10/100 Mbit/s
Meio de transmissão (comunicação/fieldbus)	ETHERNET: Par Trançado S-UTP; 100 Ω; Cat. 5; 100 m comprimento máximo do cabo
Memória principal (RAM)	512 MB
Memória interna (flash)	4096 MB
Memória de hardware não volátil	128 KB
Memória do programa	CODESYS V2: 16 MB; CODESYS V3: 32 MB
Memória de dados	CODESYS V2: 64 MB; CODESYS V3: 128 MB
Memória de software não volátil	128 KB 128 KB
Tipo de cartão de memória	SD e SDHC de até 32 GB (todas as propriedades garantidas válidas apenas com cartão de memória WAGO)
Slot de cartão de memória	Mecanismo push-push; Tampa da tampa (pode ser travada)
Quantidade de módulos por nó (máx.)	250
Número de módulos sem extensão de barramento (máx.)	64
Imagem do processo de entrada e saída (interna) (máx.)	1000 palavras/1000 palavras
Imagem do processo de entrada e saída (MODBUS) (máx.)	CODESYS V2: 1000 palavras/1000 palavras; CODESYS V3: 32000 palavras/32000 palavras
Indicadores	LED (SYS, RUN, I/O, U1... U7) vermelho/verde/laranja: Status do sistema, programa, barramento de dados local, status programável pelo usuário (pode ser usado através da biblioteca CODESYS); LED (A, B) verde: Status da fonte de alimentação do sistema, fonte de campo
Tensão de alimentação (sistema)	24 VDC (-25 ... +30 %); via conexão plugável (CAGE CLAMP®)
Corrente de entrada (tipo) na carga nominal (24 V)	550 mA
Corrente total (alimentação do sistema)	1700 mA
Tensão de alimentação (campo)	24 VDC (-25 ... +30 %); via contatos de jumpers de energia
Capacidade de carga de corrente (contatos de jumper de energia)	10 A
Quantidade de contatos de potência de saída	3
Isolamento	500 V sistema/campo

Dados de conexão

Tecnologia de conexão: comunicação/barramento de campo	Modbus (TCP, UDP): 2 x RJ-45; Modbus® RTU: 1 x D-Sub 9 fêmea; Interface Serial RS 232: 1 x D-Sub 9 fêmea; Interface serial RS-485: 1 x D-Sub 9 fêmea
Tecnologia de conexão: Alimentação do sistema	2 x CAGE CLAMP®
Tecnologia de conexão: Alimentação de campo	6 x CAGE CLAMP®
Tipo de conexão (1)	Sistema/alimentação de campo
Condutor sólido	0,08 ... 2,5 mm ² / 28 ... 14 AWG
Condutor flexível	0,08 ... 2,5 mm ² / 28 ... 14 AWG
Comprimento do desencape	8 ... 9 mm / 0.31 ... 0.35 polegadas
Tecnologia de conexão: configuração do dispositivo	1 x Conector macho; 4 polos

Dados geométricos

Largura	78,6 mm / 3.094 polegadas
Altura	100 mm / 3.937 polegadas
Profundidade	71,9 mm / 2.831 polegadas
Profundidade da borda superior do trilho DIN	64,7 mm / 2.547 polegadas

Dados mecânicos

Peso	214.8 g
Cor	cinza claro
Material da carcaça	Polycarbonato; poliamida 6.6
Identificação de conformidade	CE

Requisitos ambientais

Temperatura do ar ambiente (operação)	0 ... +55 °C
Temperatura do ar ambiente (armazenamento)	-25 ... +85 °C
Tipo de proteção	IP20
Grau de poluição (5)	2 conforme IEC 61131-2
Altitude operacional	Sem redução de temperatura: 0 ... 2000 m; com redução de temperatura: 2000 ... 5000 m (0,5 K/100 m); 5000 m (máx.)
Umidade relativa (sem condensação)	95 %
Posição de montagem	Qualquer
Tipo de montagem	Trilho DIN 35
Resistência a vibrações	4g conforme IEC 60068-2-6
Resistência ao choque	15g de acordo com a IEC 60068-2-27
Imunidade à interferência EMC	conforme EN 61000-6-2, aplicações marítimas
EMC emissão de interferência	conforme EN 61000-6-3, aplicações marítimas
Exposição a poluentes	Conforme IEC 60068-2-42 e IEC 60068-2-43
Carga de fogo	2.551 MJ
Permitido H ₂ S concentração de contaminantes em uma umidade relativa 75 %	10 ppm
Permitido SO ₂ concentração de contaminantes em uma umidade relativa 75 %	25 ppm

Dados Comerciais

eCl@ss 10.0	27-24-26-07
eCl@ss 9.0	27-24-26-07
ETIM 8.0	EC000236
ETIM 7.0	EC000236
PU (SPU)	1 PCS
Tipo de embalagem	Box
País de origem	DE
GTIN	4055143758789
Número de tarifa alfandegária	85371091990

Environmental Product Compliance

CAS-No.	1303-86-2 1317-36-8 693-98-1 7439-92-1 79-94-7
REACH Candidate List Substance	2,2',6,6'-tetrabromo-4,4'-isopropylidenediphenol 2-methylimidazole Diboron trioxide Lead Lead monoxide Perfluorobutane sulfonic acid (PFBS) and its salts
RoHS Compliance Status	Compliant,With Exemption
RoHS Exemption	6(c) 7(a) 7(c)-I 7(c)-II
SCIP notification number (Austria)	cdb3fb17-40de-4401-b69f-a4eba7617a35
SCIP notification number (Belgium)	9df949dc-8215-49fb-bc3d-b8138adf3d54
SCIP notification number (Bulgaria)	5e2cc238-0b57-44f5-841a-914b9a9106db
SCIP notification number (Czech Republic)	6f2ec62b-b1d7-41fd-bd08-53f1f066579b
SCIP notification number (Denmark)	dda30b2f-13b4-4ba2-8217-5f0911ac8064
SCIP notification number (Finland)	bfb94d6c-4452-4dc4-98bf-4cf30aedaf9
SCIP notification number (France)	db8dc1da-3777-4580-86fe-b255678ad3e9
SCIP notification number (Germany)	cdb9d8e9-1c7c-4cb5-82a9-d1a354436f8c
SCIP notification number (Hungary)	f8f5a668-40a0-464c-b631-0b54aaa609d9
SCIP notification number (Italy)	3e3ff0a4-e76c-467a-a261-16166081f0f4
SCIP notification number (Netherlands)	610f023d-547b-4525-a177-7f59d1b13f66
SCIP notification number (Poland)	03c368e7-1dea-4f72-9fd1-9476580f0177
SCIP notification number (Romania)	37a892a9-87c6-421a-9519-f669f4cd6102
SCIP notification number (Sweden)	88ce2c4e-8c0c-411c-a562-f03f7e9471cd

Aprovações/certificados

General approvals

Declarations of conformity and manufacturer's declarations



Aprovação	Padrão	Nome do Certificado
EAC Brjansker Zertifizierungsstelle	TP TC 020/2011	EAC RU C-DE.AM02. B.00087/19
KC National Radio Research Agency	Article 58-2, Clause 3	MSIP-REM-W43-PFC750
UL Underwriters Laboratories Inc. (ORDINARY LOCATIONS)	-	E175199

Aprovação	Padrão	Nome do Certificado
UK-Declaration of Conformity WAGO GmbH & Co. KG	-	-

Approvals for marine applications

Approvals for marine applications



Aprovação	Padrão	Nome do Certificado
ABS American Bureau of Shipping	-	22-2219060

BSH Bundesamt fuer Seeschifffahrt und Hydrographie	-	1104
BV Bureau Veritas S.A.	Rules for class. of Steel Ships	66711/A0
DNV DNV GL SE	DNV-CG-0339,Aug.2021	TAA0000194
KR Korean Register of Shipping	-	KR HMB05880-AC001

Approvals for marine applications		
LR Lloyds Register EMEA	-	LR22180952TA
RINA RINA Germany GmbH	-	ELE343521XG001

Approvals for hazardous areas		
Aprovação	Padrão	Nome do Certificado
ATEX TUEV Nord Cert GmbH	EN 60079-0	TUEV14ATEX148929X (II 3 G Ex ec IIC T4 Gc)
CCCEX CQST/CNEx	CNCA-C23-01	2020312310000213 (Ex ec IIC T4 Gc)
EAC Brjansker Zertifizierungsstelle	TP TC 012/2011	EAC RU C-DE.AM02. B.00163/19 (2Ex e IIC T4 Gc X)
IECEX TUEV Nord Cert GmbH	IEC 60079-0	IECEX TUN 14.0035 X (Ex ec IIC T4 Gc)
INMETRO TÜV Rheinland do Brasil Ltda.	IEC 60079-0	TÜV 12.1297 X
KTL Korea Testing Laboratory	KOSHA Article 34, IEC60079-0	21-KA4BO-0557X
UKEx WAGO GmbH & Co. KG	EN 60079-0	UKCA_WA GO22UKEX003X_ec
UL Underwriters Laboratories Inc. (HAZARDOUS LOCATIONS)	UL 121201	E198726 Sec.1

Downloads

Environmental Product Compliance

Compliance Search	
Environmental Product Compliance 750-8212	↓

Documentation

Manual			
WAGO Solution Builder ↓			
Cyber Security for Controller PFC100 / PFC200	V 1.2.0	pdf 8128.80 KB	↓
Product Manual PFC200 G2 2ETH RS	1.13.0 / FW 26 27.11.2023	pdf 4944.08 KB	↓
System Manual WAGO I/O System 750/753	V 3.3.3 29.08.2023	pdf 8512.61 KB	↓
System Manual Series 750/753 ↓			
Product Manual OPC UA Mapping Editor	V 1.1.0 11.03.2022	pdf 3314.23 KB	↓
OPC_UA Mapping Editor ↓			
Product Manual WAGO MODBUS Master Configurator	V 1.1.0	pdf 1761.59 KB	↓
Product Manual Documentation WAGO Solution Builder	2.0.0 14.11.2023	pdf 11121.40 KB	↓
Migration Guide	V 1.3.0 03.07.2023	pdf 4938.74 KB	↓

Manual	
Migrationsleitfaden von e!COCKPIT-Projekten zu CODESYS V3.5	↓

Compatibility Information			
Compatibility List DALI Sensors	V 1.2.3 10.01.2024	pdf 515.82 KB	↓

System Description			
Overview on WAGO-I/O-SYSTEM 750 approvals		pdf 770.48 KB	↓
Controller PFC100/200, General Product Information		pdf 578.66 KB	↓

Tutorial			
Establish connection to a controller using SSH	1.0 05.08.2017	mp4 28368.02 KB	↓
Set IP address with Ethernet Settings	3.0 18.12.2017	mp4 86272.82 KB	↓
Installation Tutorial Application Controller		mp4 29848.12 KB	↓

Additional Information			
Wiring-Instructions	2.1.0 28.07.2022	pdf 2541.41 KB	↓
Drawing Lighting Management maximum expansion	19.06.2018	pdf 1168.50 KB	↓
Drawing Lighting Management minimum expansion	19.06.2018	pdf 464.61 KB	↓
WAGO OPC UA Server	V 1.1.0 28.01.2021	pdf 1132.87 KB	↓

Bid Text			
Tender text Lighting Management		doc 78.50 KB	↓
750-8212	19.02.2019	xml 9.88 KB	↓
750-8212	21.11.2018	docx 21.85 KB	↓
ausschreiben.de 750-8212			↓

Instruction Leaflet			
CCC Ex (Additional information)	26.04.2023	pdf 159.76 KB	↓

Application Notes

Application Note CoDeSys 2.3			
Application note for installing a MySQL-Server on a PFC-Controller	1.0.4 16.05.2019	zip 4392.22 KB	↓
Application note Cloud Connectivity	2019-09-17 17.09.2019	zip 3973.74 KB	↓
HART Tool Routing via ETHERNET with 750-820x/750-88x and CODESYS 2.3 (a116120)	1.0.0 22.03.2019	pdf 3798.36 KB	↓
Erreichen der Linuxkonsole des PFC200 (a100701)	1.0.0 29.08.2016	zip 509.13 KB	↓
Using the web visualization with Java™ runtime environment (JRE, JVM) 7 update 51 (7u51) (a500690)	1.2.4 26.02.2019	zip 4896.43 KB	↓
Application Note PowerMeasurement_03 Library	19.01.2011 19.03.2012	zip 932.08 KB	↓
Application Note: DMX_02	26.04.2017 26.04.2017	zip 733.43 KB	↓
HVAC System Macros	10.03.2017 15.03.2019	zip 13252.92 KB	↓
Application Note: Mp-Bus_03 Library	2020-08-14 14.08.2020	zip 513.66 KB	↓

Application Note CoDeSys 2.3			
Connection of a Thermokon Thanos SR L MODBUS room control unit to the WAGO-I/O-SYSTEM	02.05.2013 13.05.2013	zip 305.89 KB	↓
Anbindung der HKW-Elektronik Wetterprognose-Station WS-K xx T ModBus	1.1 07.07.2017	zip 762.78 KB	↓
Application Note Scheduler_03.lib	20.05.2011 20.05.2011	zip 1717.92 KB	↓
Application Note Connecting with an iPod Touch	30.03.2011 28.10.2011	zip 428.79 KB	↓
GRUNDFOS GENiBus interface, application note	20.03.2017 20.03.2017	zip 279.86 KB	↓
Connection of Thermokon Multi-function room control units WRF 08	10.04.2019 10.04.2019	zip 855.84 KB	↓
Connection of DMX devices to the WAGO-I/O-SYSTEM via the ArtNet-DMX STAGE-PROFI 1.1	11.01.2013 11.01.2013	zip 1450.63 KB	↓
Connection of Thermokon Multi-function room control units WRF 06	10.04.2019 08.04.2016	zip 826.10 KB	↓

Application Note CoDeSys 2.3			
Application Note for the 750-494 3-Phase Power Measurement Module	24.01.2014 11.11.2014	zip 1629.99 KB	↓
Application Note: EnOcean_06 Library	30.11.2016 30.11.2016	zip 822.25 KB	↓
Application Note for the 750-495 3-Phase Power Measurement Module	24.01.2014 24.01.2014	zip 1806.18 KB	↓
Application Note Library WagoDatalogger_02	2020-05-20 20.05.2020	zip 1256.74 KB	↓
Application Note Weather Station Elsner P03 Modbus	01.12.2011 28.10.2011	zip 269.09 KB	↓
Application note: DALI 753-647 Configuration Interface	1.0.2 29.04.2019	zip 3032.71 KB	↓
HLK-Anlagenmakros für TRIC	2015-07-10 10.07.2015	zip 74963.43 KB	↓
Application Note Library ModuleAccess_01	05.01.2016 29.01.2016	zip 1001.22 KB	↓
Anwendungshinweis für die Steuerung eines Igsu robotlink	12.11.2015 12.11.2015	zip 1281.38 KB	↓

Application Note e!COCKPIT			
e!COCKPIT application note installation MySQL-Server	1.0.3 09.09.2019	pdf 1868.46 KB	↓
e!COCKPIT application note WagoAppCloud	2022-11-04 04.11.2022	zip 2678.52 KB	↓
HART Tool Routing via ETHERNET with 750-820x and e!RUNTIME (a116130)	1.0.0 22.03.2019	pdf 2867.01 KB	↓
SNMP Communication (a500850)	1.1.0 20.02.2020	zip 3743.05 KB	↓
e!COCKPIT Application Note BACnet PFC	1.0.0 06.12.2021	pdf 3323.56 KB	↓
e!COCKPIT AppNote GENibus (a2021003)	1.0.1 06.12.2021	pdf 755.13 KB	↓
e!COCKPIT Application Note WAGO Cloud Building Operation and Control (a2021008)	1.0.0 31.01.2023	pdf 1532.72 KB	↓
e!COCKPIT Anwendungshinweis Thies Wettersensoren (a2021014)	2021-12-06 06.12.2021	zip 924.51 KB	↓
e!COCKPIT Anwendungshinweis HVAC BACnet Macros (a2021010)	1.3.0 27.02.2023	zip 67588.63 KB	↓
e!COCKPIT Application Note OPC UA Client (a2022001)	1.0.0 05.04.2022	zip 1336.65 KB	↓
Application Note WAGO Visualization Datalogger (a2022005)	20240109 09.01.2024	zip 3851.08 KB	↓

CAD/CAE-Data

CAD data	
2D/3D Models 750-8212	↓

CAE data	
EPLAN Data Portal 750-8212	↓
ZUKEN Portal 750-8212	↓

Engineering-Software

Configuration and Commissioning Software			
WAGO-IO-PRO Demo-Version (759-912) / Serie 750, 758 und 762	V 2.3.9.68 17.02.2022	zip 122524.17 KB	↓
(759-316) WAGO Ethernet Settings / Serie 750	06.18.01.01 02.09.2021	zip 26678.54 KB	↓
WAGOupload	1.16.1.0 02.02.2022	zip 12111.45 KB	↓

Runtime Software

Firmware			
Image Update (SD Karte) PFC100/200 für Codesys V2.3 u. Elcockpit	V 22 SP1 12.12.2022	zip 205815.20 KB	↓
PFC200, Firmware Update für CoDeSys V3.5	V 23 24.02.2023	zip 167985.38 KB	↓
WUP Update (WAGOuploadTool) PFC100/200 Codesys V2,3 u. Elcockpit	V 22 SP1 12.12.2022	zip 203580.70 KB	↓

Device Files

Device Driver			
KNX Interface Lighting Management	29.01.2018	zip 2.03 KB	↓

Libraries

Library			
Anbindung von RFID-Transpondern Fa. SICK RFU6xx		txt 0.00 KB	↓
WagoConfigToolLIB	1.0.0 08.10.2013	pdf 340.92 KB	↓
WagoLibLed	1.0.0	pdf 504.39 KB	↓
WagoLibNetSnmpManager	1.1.0	pdf 1090.83 KB	↓
WagoLibDiagnosticIDs	1.0.0	pdf 291.17 KB	↓
WagoLibCpuUsage	1.0.0	pdf 259.51 KB	↓
Library WagoLib-Cloud_02.lib	2.2.4 21.01.2020	zip 56.21 KB	↓
WAGO_Datalogger_02.lib	2.7 20.05.2020	zip 662.90 KB	↓

1 Produtos compatíveis

1.1 Acessórios opcionais

1.1.1 Cabos e conectores plugáveis

1.1.1.1 Plugue do conector



Nº. do item: 750-975

Conector de ethernet RJ 45, IP 20; ETHERNET 10/100 Mbit/s; para montagem em campo



Nº. do item: 750-979/000-011

Conector de ETHERNET; RJ-45; Cat. 6A; angular; Código T568A; AWG 22; Prensa-cabos



Nº. do item: 750-979/000-021

Conector de ETHERNET; RJ-45; Cat. 6A; angular; Código T568A; AWG 24; Prensa-cabos



Nº. do item: 750-979/000-012

Conector de ETHERNET; RJ-45; Cat. 6A; angular; Código T568B; AWG 22; Prensa-cabos



Nº. do item: 750-979/000-022

Conector de ETHERNET; RJ-45; Cat. 6A; angular; Código T568B; AWG 24; Prensa-cabos



Nº. do item: 750-977/000-011

Conector de ETHERNET; RJ-45; Cat. 6A; reto; Código T568A; AWG 22



Nº. do item: 750-978/000-011

Conector de ETHERNET; RJ-45; Cat. 6A; reto; Código T568A; AWG 22; Prensa-cabos



Nº. do item: 750-977/000-021

Conector de ETHERNET; RJ-45; Cat. 6A; reto; Código T568A; AWG 24



Nº. do item: 750-978/000-021

Conector de ETHERNET; RJ-45; Cat. 6A; reto; Código T568A; AWG 24; Prensa-cabos



Nº. do item: 750-977/000-012

Conector de ETHERNET; RJ-45; Cat. 6A; reto; Código T568B; AWG 22



Nº. do item: 750-978/000-012

Conector de ETHERNET; RJ-45; Cat. 6A; reto; Código T568B; AWG 22; Prensa-cabos



Nº. do item: 750-977/000-022

Conector de ETHERNET; RJ-45; Cat. 6A; reto; Código T568B; AWG 24



Nº. do item: 750-978/000-022

Conector de ETHERNET; RJ-45; Cat. 6A; reto; Código T568B; AWG 24; Prensa-cabos

1.1.2 Cartão de memória

1.1.2.1 Cartão de memória



Nº. do item: 758-879/000-2108

Cartão de memória SD; pSLC-NAND; 8 GB; Variação de temperatura: -40 a 90 °C



Nº. do item: 758-879/000-001

Cartão de memória SD; SLC-NAND; 2 GByte; Temperatura entre -40 a 90 °C

1.1.3 Comunicação

1.1.3.1 Cabo de comunicação



Nº. do item: 750-923

Cabo de configuração; Conector USB; Comprimento: 2,5 m



Nº. do item: 750-923/000-001

Cabo de configuração; Conector USB; Comprimento: 5 m

1.1.4 Conexão do shield

1.1.4.1 Grampo de aterramento



Nº. do item: 790-108

Grampo de fixação de blindagem; 11 mm de largura; diâmetro do condutor compatível; 3 ... 8 mm



Nº. do item: 790-208

Grampo de fixação de blindagem; 12,4 mm de largura; 3 ... 8 mm



Nº. do item: 790-116

Grampo de fixação de blindagem; 19 mm de largura; diâmetro do condutor compatível; 7 ... 16 mm



Nº. do item: 790-216

Grampo de fixação de blindagem; 21,8 mm de largura; 6 ... 16 mm



Nº. do item: 790-124

Grampo de fixação de blindagem; 27 mm de largura; diâmetro do condutor compatível; 6 ... 24 mm



Nº. do item: 790-220

Grampo de fixação de blindagem; 30 mm de largura; 6 ... 20 mm



Nº. do item: 790-140

Grampo de fixação de blindagem; diâmetro do condutor compatível

1.1.5 Identificação

1.1.5.1 Identificador



Nº. do item: 248-501/000-002

Cartão de identificação Mini WSB; como cartão; not stretchable; liso; tipo encaixe; amarelo



Nº. do item: 248-501/000-006

Cartão de identificação Mini WSB; como cartão; not stretchable; liso; tipo encaixe; azul



Nº. do item: 248-501

Cartão de identificação Mini WSB; como cartão; not stretchable; liso; tipo encaixe; branco



Nº. do item: 248-501/000-007

Cartão de identificação Mini WSB; como cartão; not stretchable; liso; tipo encaixe; cinza



Nº. do item: 248-501/000-012

Cartão de identificação Mini WSB; como cartão; not stretchable; liso; tipo encaixe; laranja



Nº. do item: 248-501/000-023

Cartão de identificação Mini WSB; como cartão; not stretchable; liso; tipo encaixe; verde



Nº. do item: 248-501/000-017

Cartão de identificação Mini WSB; como cartão; not stretchable; liso; tipo encaixe; verde claro



Nº. do item: 248-501/000-005

Cartão de identificação Mini WSB; como cartão; not stretchable; liso; tipo encaixe; vermelho



Nº. do item: 248-501/000-024

Cartão de identificação Mini WSB; como cartão; not stretchable; liso; tipo encaixe; violeta



Nº. do item: 2009-145/000-002

Inline Mini WMB; para Smart Printer; 1700 peças em rolo; flexível, 5 - 5,2 mm; liso; tipo encaixe; amarelo



Nº. do item: 2009-145/000-006

Inline Mini WMB; para Smart Printer; 1700 peças em rolo; flexível, 5 - 5,2 mm; liso; tipo encaixe; azul



Nº. do item: 2009-145

Inline Mini WMB; para Smart Printer; 1700 peças em rolo; flexível, 5 - 5,2 mm; liso; tipo encaixe; branco



Nº. do item: 2009-145/000-007

Inline Mini WMB; para Smart Printer; 1700 peças em rolo; flexível, 5 - 5,2 mm; liso; tipo encaixe; cinza



Nº. do item: 2009-145/000-012

Inline Mini WMB; para Smart Printer; 1700 peças em rolo; flexível, 5 - 5,2 mm; liso; tipo encaixe; laranja



Nº. do item: 2009-145/000-023

Inline Mini WMB; para Smart Printer; 1700 peças em rolo; flexível, 5 - 5,2 mm; liso; tipo encaixe; verde



Nº. do item: 2009-145/000-005

Inline Mini WMB; para Smart Printer; 1700 peças em rolo; flexível, 5 - 5,2 mm; liso; tipo encaixe; vermelho



Nº. do item: 2009-145/000-024

Inline Mini WMB; para Smart Printer; 1700 peças em rolo; flexível, 5 - 5,2 mm; liso; tipo encaixe; violeta

1.1.5.2 Suporte de identificação de grupo



Nº. do item: 750-107

Suporte de identificação de grupo

1.1.5.3 Suporte para identificação



Nº. do item: 750-103

Suporte de identificação de grupo

1.1.6 Invólucro do sistema

1.1.6.1 Invólucro do sistema



Nº. do item: 850-825

Carcaça IP 65; Alumínio (RAL 7032); L x A X P (160 x 100 x 160 mm); 9 x M12, 4 x M20



Nº. do item: 850-826

Carcaça IP 65; Alumínio (RAL 7032); L x A X P (240 x 100 x 160 mm); Garra do cabo 4 x M20, 4 x M16, 14 x M12



Nº. do item: 850-827

Carcaça IP 65; Alumínio (RAL 7032); L x A X P (320 x 100 x 160 mm); Garra do cabo 4 x M20, 8 x M16, 17 x M12



Nº. do item: 850-828

Carcaça IP 65; Alumínio (RAL 7032); L x A x P (480 x 100 x 160 mm); Garra do cabo 4 x M20, 10 x M16, 35 x M12



Nº. do item: 850-826/002-000

Carcaça IP 65; Alumínio (RAL 7035); L x A X P (240 x 100 x 160 mm); Garra do cabo 4 x M20, 4 x M16, 14 x M12



Nº. do item: 850-827/002-000

Carcaça IP 65; Alumínio (RAL 7035); L x A X P (320 x 100 x 160 mm); Garra do cabo 4 x M20, 8 x M16, 17 x M12



Nº. do item: 850-828/002-000

Carcaça IP 65; Alumínio (RAL 7035); L x A x P (480 x 100 x 160 mm); Garra do cabo 4 x M20, 10 x M16, 35 x M12



Nº. do item: 850-814/002-000

Carcaça IP 65; Folha de aço (RAL 7035); L x A X P (200 x 120 x 200 mm); sem placa de flange



Nº. do item: 850-815/002-000

Carcaça IP 65; Folha de aço (RAL 7035); L x A X P (300 x 120 x 200 mm); sem placa de flange



Nº. do item: 850-816/002-000

Carcaça IP 65; Folha de aço (RAL 7035); L x A X P (400 x 120 x 200 mm); sem placa de flange



Nº. do item: 850-817/002-000

Carcaça IP 65; Folha de aço (RAL 7035); L x A x P (600 x 120 x 200 mm); sem placa de flange



Nº. do item: 850-834

Carcaça IP 65; Poliéster (RAL 7032); L x A X P (164 x 100 x 164 mm); 9 x M12, 4 x M20



Nº. do item: 850-835

Carcaça IP 65; Poliéster (RAL 7032); L x A X P (244 x 100 x 164 mm); Garra do cabo 4 x M20, 4 x M16, 14 x M12



Nº. do item: 850-836

Carcaça IP 65; Poliéster (RAL 7032); L x A X P (324 x 100 x 164 mm); Garra do cabo 4 x M20, 8 x M16, 17 x M12

1.1.7 Software

1.1.7.1 Aplicações de software



Nº. do item: 2759-206/261-1000

Application Energy Data Management; Single License; Online activation



Nº. do item: 2759-2110/261-1000

Application flexROOM; Single License; Online activation



Nº. do item: 2759-2015/260-1000

Application Grid Gateway; Single License



Nº. do item: 2759-2015/261-1000

Application Grid Gateway; Single License; Online activation



Nº. do item: 2759-204/261-1000

Application Lighting Management; Single License; Online activation



Nº. do item: 2759-241/261-1000

Application Weather Station; Single License; Online activation



Nº. do item: 2759-120/1121-1000

e!COCKPIT MTP; Single License; Online activation



Nº. do item: 2759-245/211-1000

Library Controller Redundancy Master; Single License; Online activation



Nº. do item: 2759-208/211-1000

Library MTP; Single License; Online activation



Nº. do item: 2759-203/211-1000

Library Power Plant Control; VDE-AR-N 4110 / 4120; Single License; Online activation



Nº. do item: 2759-207/271-1000

Visualization Energy Data Management; Single License; Online activation



Nº. do item: 2759-2103/271-1000

Visualization Lighting Management; L; Single License; Online activation



Nº. do item: 2759-2102/271-1000

Visualization Lighting Management; M; Single License; Online activation



Nº. do item: 2759-2101/271-1000

Visualization Lighting Management; S; Single License; Online activation

1.1.7.2 Software em Tempo de Execução



Nº. do item: 2759-244/210-1000

Runtime; Room Automation; Macro; Single License

1.1.7.3 Versão básica



Nº. do item: 2759-101/1110-4000

e!COCKPIT; Buy-out License



Nº. do item: 2759-101/1110-2005

e!COCKPIT; Multi-User License; 05 pcs



Nº. do item: 2759-101/1110-2010

e!COCKPIT; Multi-User License; 10 pcs



Nº. do item: 2759-101/1110-2015

e!COCKPIT; Multi-User License; 15 pcs



Nº. do item: 2759-101/1110-2020

e!COCKPIT; Multi-User License; 20 pcs



Nº. do item: 2759-101/1110-3000

e!COCKPIT; Site License



Nº. do item: 2759-101/1110-2002

e!COCKPIT; Workstation License



Nº. do item: 759-333

WAGO-I/O-PRO



Nº. do item: 759-333/000-923

WAGO-I/O-PRO; Conjunto USB

1.1.8 Trilho DIN

1.1.8.1 Acessórios de montagem



Nº. do item: 210-508

Trilho de montagem em aço; 35 x 15 mm; 1,5 mm de espessura; 2 m de comprimento; fendado; galvanizado; similar à EN 60715; prateado



Nº. do item: 210-197

Trilho de montagem em aço; 35 x 15 mm; 1,5 mm de espessura; 2 m de comprimento; fendado; similar à EN 60715; prateado



Nº. do item: 210-506

Trilho de montagem em aço; 35 x 15 mm; 1,5 mm de espessura; 2 m de comprimento; sem furo; galvanizado; similar à EN 60715; prateado



Nº. do item: 210-114

Trilho de montagem em aço; 35 x 15 mm; 1,5 mm de espessura; 2 m de comprimento; sem furo; similar à EN 60715; prateado



Nº. do item: 210-118

Trilho de montagem em aço; 35 x 15 mm; 2,3 mm de espessura; 2 m de comprimento; sem furo; de acordo com a EN 60715; prateado



Nº. do item: 210-115

Trilho de montagem em aço; 35 x 7,5 mm; 1 mm de espessura; 2 m de comprimento; fendado; de acordo com a EN 60715; Largura do furo 18 mm; prateado



Nº. do item: 210-112

Trilho de montagem em aço; 35 x 7,5 mm; 1 mm de espessura; 2 m de comprimento; fendado; de acordo com a EN 60715; Largura do furo 25 mm; prateado



Nº. do item: 210-504

Trilho de montagem em aço; 35 x 7,5 mm; 1 mm de espessura; 2 m de comprimento; fendado; galvanizado; de acordo com a EN 60715; prateado



Nº. do item: 210-113

Trilho de montagem em aço; 35 x 7,5 mm; 1 mm de espessura; 2 m de comprimento; sem furo; de acordo com a EN 60715; prateado



Nº. do item: 210-505

Trilho de montagem em aço; 35 x 7,5 mm; 1 mm de espessura; 2 m de comprimento; sem furo; galvanizado; de acordo com a EN 60715; prateado



Nº. do item: 210-196

Trilho de montagem em alumínio; 35 x 8,2 mm; 1,6 mm de espessura; 2 m de comprimento; sem furo; similar à EN 60715; prateado



Nº. do item: 210-198

Trilho de montagem em cobre; 35 x 15 mm; 2,3 mm de espessura; 2 m de comprimento; sem furo; de acordo com a EN 60715; cor de cobre